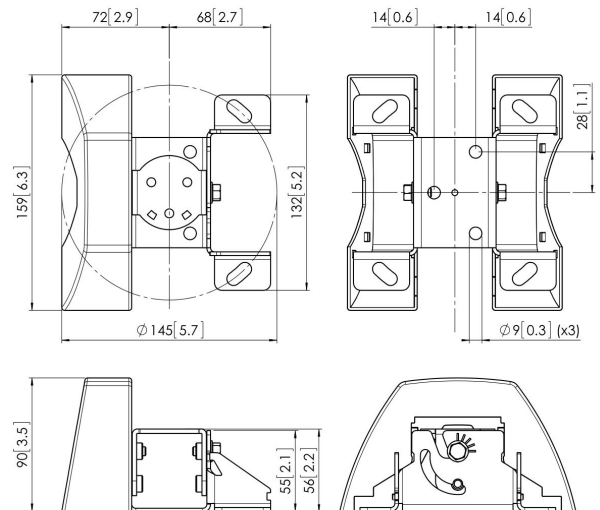
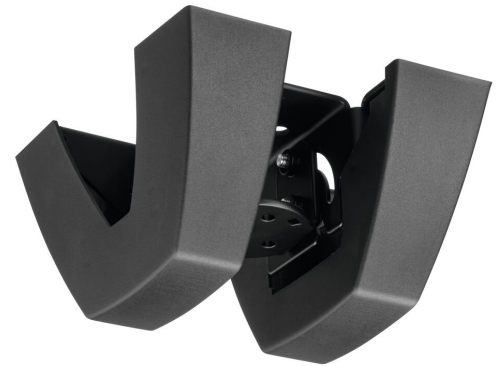




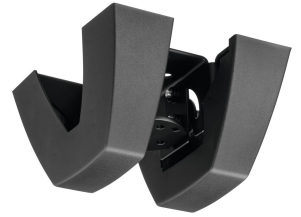
PUC 1035 Deckenadapter neigbar

Der PUC 1035-Deckenadapter ist Teil des modularen Connect-it Systems. Sie können diesen Deckenadapter verwenden, um eine Deckenlösung für Projektoren oder kleine bis mittelgroße Bildschirme zu schaffen. Dieser Deckenadapter ist für flache oder schräge (bis 90°) Decken geeignet.





PUC 1035 Deckenadapter neigbar



Technische Daten

Produkttyp-Nummer	PUC 1035
Artikelnummer (SKU)	7210350
Farbe	Schwarz
EAN-Einzelbox	8712285324109
Höhe	90
Länge	159
Breite	145
TÜV-zertifiziert	Ja
Neigbar	Bis zu 90° neigbar
Max. Gewichtslast (kg)	30
Deckenadapter-Optionen	Flach / geneigt 0-90°
Fischer enthalten	Ja
Höhenoptionen	Feste Höhe

