



## PFI 3010 Display-Adapter

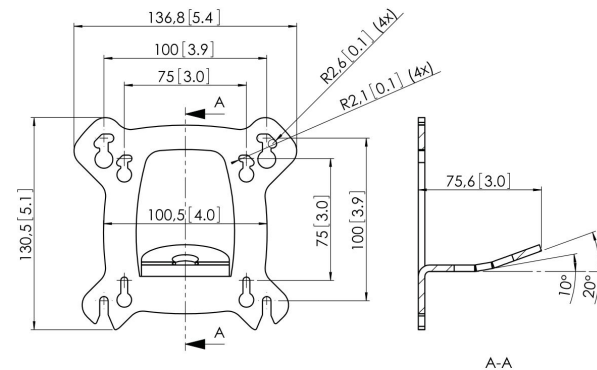


### Entscheidende Vorteile

- Ausrichten nach der Installation möglich
- Stufenweise Neigungsfunktion

Der PUC 3010 Bildschirm-Adapter ist Teil des modularen Connect-it Systems, mit dem Sie Ihre eigene Deckenbefestigungslösung für kleine bis mittelgroße Bildschirme realisieren können.

Der PFI 3010 ist für kleine bis mittelgroße Bildschirme (VESA 75x75, 100x100 mm) bis 30 kg geeignet. Dieser Adapter ist mit einer Nivellier- und Neigungsfunktion (in Stufen von 0-10-20°) versehen.





# DISPLAY

Präsentation in Vollendung

## PFI 3010 Display-Adapter



### Technische Daten

Produkttyp-Nummer	PFI 3010
Artikelnummer (SKU)	7230100
Farbe	Schwarz
EAN-Einzelbox	8712285317262
TÜV-zertifiziert	Ja
Neigbar	Bis zu 20° neigbar
Max. Gewichtslast (kg)	30
Max. Schraubengröße	M6
Max. Schnittstellenhöhe (mm)	130
Max. Breite der Schnittstelle (mm)	137

