

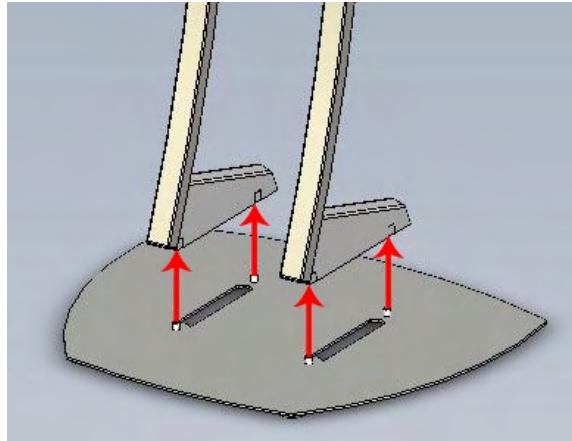
Parabella

INSTRUCTION MANUAL / AUFBAUANLEITUNG PARABELLA STANDS AND COMPONENTS



Steps/Schritte:

1:

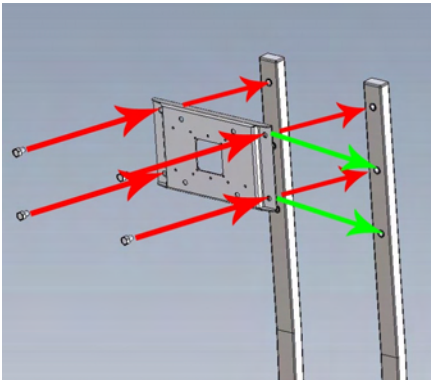


Screws/Schrauben: 4x M12x25

PZW:

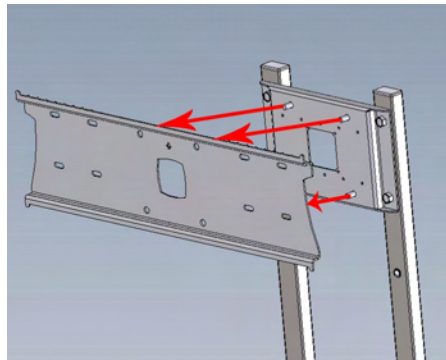
2:

(*)



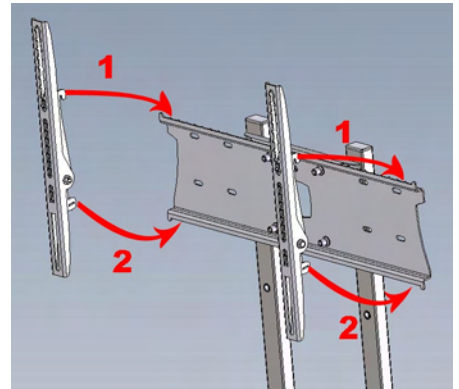
Scr./Schr.: 4x M12x25

3:



Scr./Schr.: 4x M10x20

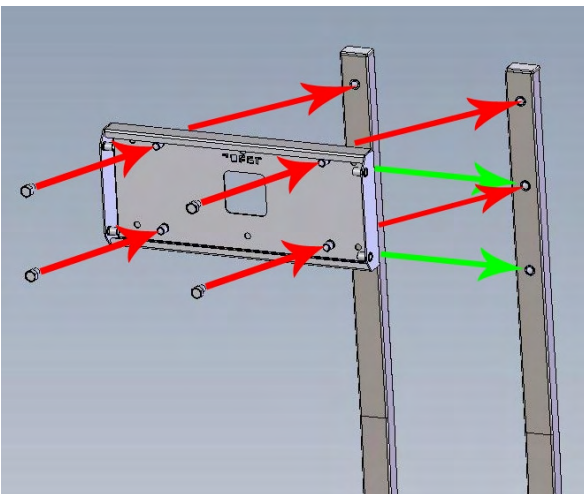
4:



PLWL:

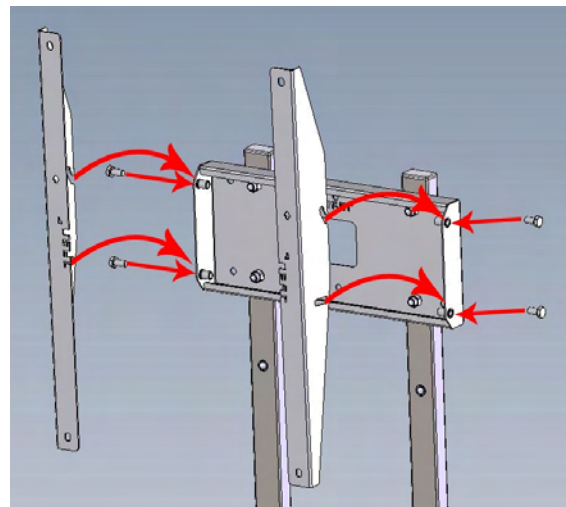
2:

(*)



Screws/Schrauben: 4x M12x25

3:



Screws fr. mount / Schrauben d. Halterung

(*) Green Arrows / Grüne Pfeile: alternative fixing / alternative Befestigung

Caution: Ensure all fittings are correctly tightened before installation of flatscreen!
Achtung: Alle Schrauben müssen fest angezogen sein, bevor der Monitor installiert wird!

Parts/Teile:



1x PARAB



1x PARAL (Pair/Paar)



1x C15230



8x M12x25



4x M10x20



1x ALLEN KEY PARA (8mm)



1x ALLEN KEY AX (6mm)



1x PLWL (screens over 50")

or/oder



1x PZW (screens up to 50")