



Philips  
Professional TV

108 cm (43") B-Line  
powered by Android™



43BFL2214

## Professionelle Produktivität

Mit integriertem Chromecast und HDMI-Hotplug

Steigern Sie die Produktivität. Philips B-Line lässt sich nahtlos in Unternehmenssysteme integrieren und ermöglicht so eine effiziente Steuerung. Integriertes Chromecast sorgt für einen reibungslosen Ablauf von Präsentationen mit direkter kabelloser Medienfreigabe von Windows-, Apple- und Android™-Geräten.

### Dynamisch und effizient

- UHD-Auflösung für aufsehenerregende Inhalte
- Chromecast integriert für die kabellose Inhaltsfreigabe
- HDMI-Hotplug-Erkennung mit automatischer Ein-/Aus-Funktion
- Hervorragende Klangqualität ohne externe Lautsprecher
- Mit Android-Updates immer die neuesten Funktionen
- Zugriff auf Apps und Medien im Google Play Store

### Intelligente Steuerungsfunktionen

- Crestron Connected-zertifizierte Systemintegration
- Kompatibel mit Extron- und Neets-Systemen
- Scheduler für die Wiedergabe von Inhalten zu ausgewählten Zeiten
- SmartInfo für benutzerdefinierte Inhalte auch offline
- Bedienung, Überwachung und Verwaltung mit CMND & Control
- Apps per Fernzugriff sicher installieren und verwalten, mit AppControl

# PHILIPS

## Besonderheiten

### Chromecast integriert

Sorgen Sie für reibungslose und schnelle Meetings mit nahtloser kabelloser Konnektivität zum großen Bildschirm von jedem Apple-, Windows- oder Android™-Gerät. Integriertes Chromecast ermöglicht die sofortige Übertragung von Präsentationen und Medien von Mobiltelefonen, Laptops und Tablets in einer Auflösung von bis zu 4K. Es ist kostengünstig, erfordert keine zusätzliche Hardware und ist für die sichere Nutzung in Unternehmen geeignet.

### HDMI-Hotplug-Erkennung

Wenn die kabellose Verbindung nicht möglich ist, erkennt HDMI-Hotplug direkte Kabelverbindungen von Präsentationsquellen und übernimmt automatisch Änderungen an der Quelle und das Ein-/Ausschalten.

### Powered by Android

Philips Professional TVs mit Android sind schnell, vielseitig und einfach zu navigieren. Die Fernseher sind speziell für native Android-Apps optimiert und auch Web-Apps können direkt auf dem Bildschirm installiert werden. Automatische Updates stellen sicher, dass die Apps immer auf dem neuesten Stand bleiben.

### Zugriff auf den Google Play Store

Mit vollständigem Zugriff auf den gesamten Google Play Store können Sie Apps, Spiele, Musik, Filme und mehr ganz einfach zu Ihrem Philips Professional Display hinzufügen. Täglich werden neue Geschäftstools und zusätzliche Unterhaltungsoptionen in den Katalog aufgenommen, sodass die neuesten globalen Trends jederzeit für Sie verfügbar sind.

### Crestron Connected-zertifiziert

Schließen Sie dieses Philips Professional Display an Ihr Crestron-Netzwerk an, um es vollständig per Fernbedienung über Ihren Laptop, Desktop oder Ihr Mobilgerät zu steuern. Schalten Sie das Display ein und aus, planen Sie Inhalte, verwalten Sie Einstellungen und verbinden Sie ganz einfach externe Geräte. Crestron Connected® bietet eine schnelle, zuverlässige und sichere Unternehmenslösung für die kabellose und kabelgebundene Freigabe von Inhalten von Apple-, Windows-, Android- und Linux-Geräten.

### Scheduler für die Wiedergabe von Inhalten

Der integrierte Scheduler erleichtert das Starten von Inhalten und Apps basierend auf

der Tageszeit, sodass Sie eine ansprechende Umgebung mit besten Ergebnissen erhalten.

### CMND & Control

Bedienen Sie Ihr Monitornetzwerk über eine lokale Verbindung (LAN oder RF). Mit CMND & Control führen Sie wichtige Funktionen wie die Aktualisierung von Software und Einstellungen sowie die Überwachung des Monitorstatus aus. Egal, ob Sie für einen oder mehrere Fernseher verantwortlich sind – CMND & Control macht die Verwaltung Ihrer Fernseher zum Kinderspiel.

### AppControl

Übernehmen Sie zentral die volle Kontrolle über die installierten Apps auf Ihren Philips Professional TVs. Mit AppControl können Sie Apps auf ausgewählten Fernsehern oder im gesamten Netzwerk installieren, löschen und verwalten. Dadurch können Sie Ihren Gästen und Kunden eine personalisierte Erfahrung bieten, egal, wie viele Fernseher Sie verwalten.

# Daten

## Bild/Anzeige

- Anzeige: 4K Ultra HD LED
- Bildschirmgröße diagonal: 43 Zoll / 108 cm
- Auflösung des Displays: 3.840 x 2.160p
- Helligkeit: 350 cd/m<sup>2</sup>
- Kontrastverhältnis (Standard): 1200:1
- Betriebsmodus: Querformat, 16/7

## Audio

- Soundausgabeleistung: 20 (2 x 10) W
- Lautsprecher: 2.0, Nach unten gerichtet
- Audiofunktionen: DTS-HD, Dolby Atmos kompatibel, Dolby MS12D, AC-4, DTS Studio Sound
- Externer Lautsprecheranschluss: 1,5 W Mono 8 Ohm

## Design

- Farbe: Schwarz

## Android TV

- Speicherkapazität (Flash): 16 GB\*
- Betriebssystem: Android TV™ 9 (Pie)
- Vorinstallierte Apps: YouTube, Google Play Store\*, Google Play Movies, Google Play Spiele, YouTube Music

## Tuner/Empfang/Übertragung

- Digitales Fernsehen: DVB-T/T2/C, HEVC UHD (bis zu 2.160p60)
- Analoges Fernsehen: PAL
- IP Musikwiedergabe: Multicast, Unicast, HLS, OTT App-Kanäle

## Kabellose Verbindung

- Wireless LAN: 802.11 ac, WiFi-Direct

## Seitliche Anschlüsse

- CI-Steckplatz: CI+ 1.3.2
- USB1: USB 3.0
- Kopfhöreranschluss: Mini-Buchse
- HDMI1: HDMI 2.0 mit HDCP 2.2

## Anschlüsse unten

- Externe Stromversorgung: 12 V, max. 1,5 A
- Ethernet (LAN): RJ-45
- Antenne: IEC-75
- Externer Lautsprecheranschluss: Mini-Buchse
- Externe Steuerung: RJ-48
- USB 2: USB 2.0

- HDMI2: HDMI 2.0 mit HDCP 2.2
- HDMI 3: HDMI 2.0 mit HDCP 2.2

## bessere Anschlussmöglichkeiten

- HDMI: ARC (alle Ports), Automatische Eingangsauswahl
- EasyLink (HDMI CEC): System-Start, System-Standby, Weiterleitung von Fernbedienungssignalen, System-Audiosteuerung
- RJ48: IR-Eingang/-Ausgang, Serial Xpress Benutzeroberfläche

## Unternehmensfunktionen

- Kabelgebundene Präsentationen: Automatische Eingangsauswahl, Automatisches Einschalten, Automatische Abschaltung
- Kabellose Präsentationen: Chromecast integriert, Sicheres Teilen, Über das Netzwerk verwaltetes Teilen
- Signage-Funktionen: CMND & Create, Zeitplan, Banner
- Steuerung: Crestron Connected (V2), Extron, Neets, SICP over IP
- Anpassbar: Startbildschirm, Name des Standorts, Gerätenamen

## Professional TV-Funktionen

- Profi-Modus: Einstellungssteuerung beim Einschalten, Installationsmenüsperre, Menüsperre, Lautstärkebegrenzung
- Steuerung: CMND IP-Fernverwaltung, JEDI Android-API-Steuerung, JAPIT HTML5-Steuerung, AppControl
- Komfort: Google Assistant\*, Google-Kontoanmeldung, > 40 unterstützte Menüsprachen, Wettervorhersage
- Sicherheit: Doppelte Isolierung (Klasse II), Schwer entflammbar

## Multimedia

- Unterstützte Video-Wiedergabe: Formate: H.264/ MPEG4 AVC, MPEG1, MPEG2, MPEG4, WMV9/ VC1, HEVC, Dateien: AVI, MKV, VP9
- Unterstützte Untertitelformate: SRT, SMI, TXT
- Unterstützte Musikformate: MP3, AAC, WAV, WMA (v2 bis v9.2), WMA-PRO (v9 und v10)
- Unterstützte Bildformate: JPG, PNG, BMP, GIF

## Unterstützte Display-Auflösung

- Tuner: T2 HEVC: bis zu 3.840 x 2.160 bei 60 Hz,

- Sonstiges: bis zu 1.920 x 1.080p bei 60 Hz
- HDMI: Bis zu 3.840 x 2.160p bei 60 Hz
- USB, LAN: HEVC: bis zu 3.840 x 2.160 bei 60 Hz, Sonstiges: bis zu 1.920 x 1.080p bei 60 Hz

## Zubehör

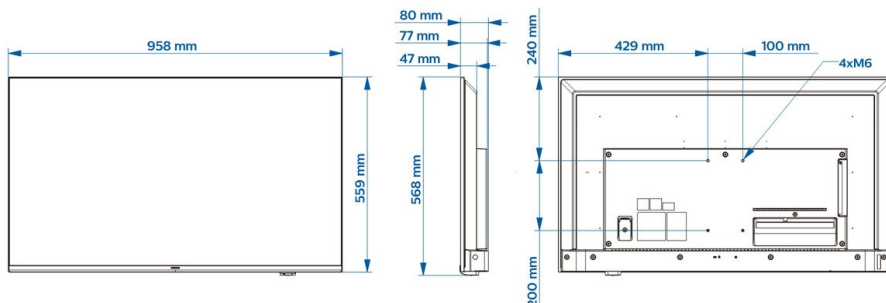
- Inklusive: Fernbedienung 22AV1905A/12, 2 x AAA-Batterien, Netzkabel, RJ48-zu-DB9-Adapter
- Optional: Konfiguration RC 22AV9574A/12

## Power

- Netzstrom: 220 bis 240 V, 50 bis 60 Hz
- EPREL-Registrierungsnummer: 956378
- Energieeffizienzklasse: F
- Stromversorgung mit EU-Energie-Label: 51 W
- Standby-Stromverbrauch: < 0,3 W
- Energiesparfunktionen: Eco-Modus, Sleep-Timer, Lichtsensor
- Umgebungstemperatur: 0 °C bis 40 °C

## Abmessungen

- Abmessungen Gerät (B x H x T): 958 x 560 x 77/80 mm
- Produktgewicht: 7,6 kg
- Kompatible Wandhalterung: M6, 100 x 200 mm



Ausstellungsdatum  
2022-07-20

Version: 1.0.1

12 NC: 8670 001 80675  
EAN: 87 18863 03258 9

© 2022 Koninklijke Philips N.V.  
Alle Rechte vorbehalten.

Technische Daten können ohne vorherige Ankündigung geändert werden. Die Marken sind Eigentum von Koninklijke Philips N.V. oder der jeweiligen Firmen.

[www.philips.com](http://www.philips.com)

\* Die Verfügbarkeit der Funktionen ist von der durch den Systemintegrator gewählten Implementierung abhängig.  
\* Philips übernimmt keine Gewähr für die Verfügbarkeit oder den dauerhaft ordnungsgemäßen Betrieb von Apps.  
\* Der tatsächlich verfügbare freie Speicher kann aufgrund der Vorkonfiguration des Geräts geringer sein.  
\* Durchschnittlicher Stromverbrauch bei Betrieb entsprechend IEC62087 Ed. 2. Der tatsächliche Energieverbrauch hängt davon ab, wie der Fernseher verwendet wird.  
\* Einige Komponenten dieses Fernsehers, bei denen technologisch keine Alternative besteht, enthalten Blei. Dies entspricht der geltenden Ausnahmeregelung der RoHS-Richtlinie.  
\* Google Cast erfordert den Zugriff auf Google-Server.  
\* Die Verfügbarkeit von Google Assistant hängt von den Landes- und Spracheinstellungen ab. Zur Verwendung von Google Assistant muss eine optionale Fernbedienung mit Sprachfunktion verwendet werden.  
\* Android, Google Play und Chromecast sind Marken von Google LLC.