

PHILIPS

Professional
Display Solutions

P Line

43BDL3017P/50BDL3017P/
55BDL3017P



Bedienungsanleitung (Deutsch)

Sicherheitshinweise

Sicherheitsmaßnahmen und Wartung



WARNUNG: Der Einsatz von Bedienelementen, Einstellungen und Vorgehensweisen, die nicht in dieser Dokumentation erwähnt und empfohlen werden, kann zu Stromschlägen und weiteren elektrischen und mechanischen Gefährdungen führen.

Vor dem Anschließen und Benutzen des Displays die folgenden Anweisungen lesen und befolgen:

Bedienung:

- Achten Sie darauf, dass das Anzeigegerät weder direkter Sonneneinstrahlung noch einer anderen Wärmequelle (z. B. einer Heizung) ausgesetzt ist.
- Halten Sie das Display von Öl fern, andernfalls könnte die Kunststoffabdeckung beschädigt werden.
- Sie sollten das Display an einem gut belüfteten Ort aufstellen.
- Bei Betrieb im Freien ist ein Filter für UV-Strahlen erforderlich.
- Falls das Produkt unter extremen Bedingungen, wie hohen Temperaturen, Feuchtigkeit, ständigen Anzeigemustern, langer Betriebszeit usw., verwendet wird, sollten Sie sich unbedingt technischen Rat von Philips einholen. Andernfalls können Zuverlässigkeit und Funktion nicht garantiert werden. Extreme Bedingungen finden sich oftmals bei Flughäfen, Transitstationen, Banken, Börsen und Kontrollsystemen.
- Entfernen Sie alle Gegenstände, die ggf. in die Belüftungsöffnungen fallen oder die adäquate Kühlung der Displayelektronik behindern könnten.
- Die Belüftungsöffnungen des Gehäuses dürfen niemals abgedeckt werden.
- Vergewissern Sie sich bei der Aufstellung des Anzeigegerätes, dass Netzstecker und Steckdose leicht erreichbar sind.
- Wenn Sie das Anzeigegerät durch Ziehen des Netzkabels abschalten, warten Sie 6 Sekunden, bevor Sie das Netzkabel zum Normalbetrieb wieder anschließen.
- Achten Sie darauf, stets ein zugelassenes Netzkabel von Philips zu verwenden. Wenn Ihr Netzkabel fehlt, nehmen Sie bitte Kontakt mit Ihrem örtlichen Kundencenter auf.
- Setzen Sie das Display im Betrieb keinen starken Vibrationen und Erschütterungen aus.
- Das Display darf während des Betriebs oder Transports keinen Stößen oder Schlägen ausgesetzt und nicht fallen gelassen werden.
- Die Ringschraube dient der kurzfristigen Wartung und Installation. Sie sollten die Ringschraube nicht länger als 1 Stunde verwenden. Eine längere Benutzung ist untersagt. Bitte halten Sie bei Verwendung der Ringschraube einen Sicherheitsbereich unter dem Display ein.

Instandhaltung:

- Üben Sie keinen starken Druck auf das Display aus; andernfalls kann Ihr LCD-Panel beschädigt werden. Wenn Sie Ihr Display umstellen wollen, fassen Sie ihn an der Außenseite an; Sie dürfen das Display niemals mit Ihrer Hand oder Ihren Fingern auf dem LCD-Panel hochheben.
- Ziehen Sie das Netzkabel, wenn Sie das Anzeigegerät längere Zeit nicht benutzen.
- Ziehen Sie das Netzkabel, wenn Sie das Anzeigegerät mit einem leicht angefeuchteten Tuch reinigen. Wenn der Bildschirm ausgeschaltet ist kann er mit einem trockenen Tuch abgewischt werden. Benutzen Sie zur Reinigung Ihres Displays jedoch niemals organische Lösemittel, wie z. B. Alkohol oder Reinigungsflüssigkeiten auf Ammoniakbasis.
- Zur Vermeidung des Risikos eines elektrischen Schlags oder einer dauerhaften Beschädigung des Gerätes muss das Display vor Staub, Regen, Wasser oder einer zu hohen Luftfeuchtigkeit geschützt werden.
- Sollte das Display nass werden, wischen Sie ihn so schnell wie möglich mit einem trockenen Tuch ab.
- Sollten Fremdkörper oder Wasser in Ihr Display eindringen, schalten Sie das Gerät umgehend aus und ziehen das Netzkabel. Entfernen Sie dann den Fremdkörper bzw. das Wasser und lassen Sie das Gerät vom Kundendienst überprüfen.
- Lagern Sie das Display nicht an Orten, an denen er Hitze, direkter Sonneneinstrahlung oder extrem niedrigen Temperaturen ausgesetzt ist.
- Um die optimale Betriebsleistung und Lebensdauer Ihres Displays zu gewährleisten, benutzen Sie das Display bitte in einer Betriebsumgebung, die innerhalb des folgenden Temperatur- und Feuchtigkeitsbereichs liegt.

Umweltangaben, absolut

Element	Min.	Max.	Einheit
Lagertemperatur	-20	65	°C
Betriebstemperatur	0	40	°C
Temperatur der Glasfläche (Betrieb)	0	65	°C
Lagerfeuchtigkeit	5	90	% relative Luftfeuchte
Betriebsfeuchtigkeit	20	80	% relative Luftfeuchte

- Für bessere Helligkeit sollte die Temperatur des LCD-Panels stetig 25 Grad Celsius betragen.

- Die in diesen Spezifikationen angegebene Lebensdauer des Displays wird nur garantiert, wenn das Display unter angemessenen Betriebsbedingungen verwendet wird.

Wichtig: Aktivieren Sie grundsätzlich einen bewegten Bildschirmschoner, wenn Sie Ihr Display verlassen. Achten Sie grundsätzlich darauf, dass das Bild bei der Anzeige statischer Inhalte von Zeit zu Zeit gewechselt wird – zum Beispiel durch einen passenden Bildschirmschoner. Die über längere Zeit ununterbrochene Anzeige von unbewegten, statischen Bildern kann zu „eingebrennten Bildern“ führen, die man auch „Nachbilder“ oder „Geisterbilder“ nennt. Dies ist ein bekanntes Phänomen der LCD-Bildschirmtechnologie. In den meisten Fällen verschwinden solche „Geisterbilder“, „Nachbilder“ oder „eingebrennten“ Bilder bei abgeschaltetem Gerät im Laufe der Zeit von selbst.

WARNUNG: Schwere Fälle von „Geisterbildern“, „Nachbildern“ oder „eingebrennten“ Bildern verschwinden nicht von selbst und können nicht behoben werden. Dies wird auch nicht durch die Garantiebedingungen abgedeckt.

Service:

- Das Gehäuse darf nur von qualifizierten Service-Technikern geöffnet werden.
- Sollten eine Reparatur oder ein Ein- oder Zusammenbau erforderlich werden, nehmen Sie bitte mit Ihrem örtlichen Kundendienst Kontakt auf.
- Lassen Sie Ihr Display nicht im direkten Sonnenlicht.



Falls Ihr Display nicht normal funktioniert, obwohl Sie die in diesem Dokument angegebenen Anweisungen befolgt haben, wenden Sie sich bitte an einen Techniker oder Ihren lokalen Kundendienst.

Stabilitätsgefahr.

Das Gerät könnte herunterfallen und ernsthafte oder sogar tödliche Verletzungen verursachen. Zur Vermeidung von Verletzungen muss dieses Gerät sicher entsprechend den Installationsanweisungen am Boden/an der Wand befestigt werden.

Vor dem Anschließen und Benutzen des Displays die folgenden Anweisungen lesen und befolgen:



- Ziehen Sie das Netzkabel, wenn Sie das Anzeigergerät längere Zeit nicht benutzen.
- Ziehen Sie das Netzkabel, wenn Sie das Anzeigergerät mit einem leicht angefeuchteten Tuch reinigen. Wenn der Bildschirm ausgeschaltet ist, kann er mit einem trockenen Tuch abgewischt werden. Verwenden Sie jedoch niemals Flüssigkeiten auf Alkohol-, Lösungsmittel- oder Ammoniakbasis.
- Wenden Sie sich an einen Servicetechniker, falls das Anzeigergerät nicht normal funktioniert, obwohl Sie die Anweisungen in dieser Anleitung befolgen.
- Das Gehäuse darf nur von qualifizierten Service-Technikern geöffnet werden.
- Achten Sie darauf, dass das Anzeigergerät weder direkter Sonneneinstrahlung noch einer anderen Wärmequelle (z. B. einer Heizung) ausgesetzt ist.
- Entfernen Sie alle Gegenstände, die gegebenenfalls in die Belüftungsöffnungen fallen oder die adäquate Kühlung der Elektronik des Anzeigergerätes behindern könnten.
- Die Belüftungsöffnungen des Gehäuses dürfen niemals abgedeckt werden.
- Halten Sie das Anzeigergerät trocken. Setzen Sie es zur Vermeidung von Stromschlaggefahr weder Regen noch übermäßiger Feuchtigkeit aus.
- Wenn das Display durch Ziehen des Netzsteckers ausgeschaltet wird, warten Sie 6 Sekunden, bevor Sie den Netzstecker zur Wiederaufnahme des Normalbetriebs wieder anschließen.
- Setzen Sie das Anzeigergerät weder Regen noch übermäßiger Feuchtigkeit aus; andernfalls besteht Stromschlaggefahr und das Gerät kann dauerhaft beschädigt werden.
- Vergewissern Sie sich bei der Aufstellung des Anzeigergerätes, dass Netzstecker und Steckdose leicht erreichbar sind.
- **Wichtig:** Aktivieren Sie während des Einsatzes immer einen Bildschirmschoner. Falls ein Standbild mit hohem Kontrast längere Zeit auf dem Bildschirm angezeigt wird, kann dies ein „Nachbild“ oder „Geisterbild“ verursachen. Dies ist ein sehr bekanntes Phänomen, das durch die der LCD-Technologie inhärenten Schwächen verursacht wird. In den meisten Fällen verschwindet das Nachbild zunehmend, nachdem Sie das Gerät ausgeschaltet haben. Seien Sie dennoch entsprechend vorsichtig, da Nachbilder irreparabel sind und nicht unter die Garantie fallen.
- Wenn sich am mitgelieferten Netzkabel ein 3-poliger Erweiterungsstecker befindet, schließen Sie das Kabel an eine geerdete 3-polige Steckdose an. Demontieren Sie nicht den Erdungsstift des Netzkabels, bspw. durch Anbringung eines 2-poligen Adapters. Der Erdungsstift ist ein wichtiges Sicherheitsmerkmal.

EU-Konformitätserklärung

Dieses Gerät stimmt mit den in der Richtlinie des Rates zur Annäherung der Rechtsvorschriften der Mitgliedstaaten in puncto elektromagnetischer Verträglichkeit (2014/30/EU), Niederspannungsrichtlinie (2014/35/EU) und RoHS-Richtlinie (2011/65/EU) festgelegten Anforderungen überein.

Dieses Produkt wurde getestet und als mit den harmonisierten Standards für Anlagen der Informationstechnologie übereinstimmend befunden; diese harmonisierten Standards wurden in den Richtlinien des Amtsblatts der Europäischen Union veröffentlicht.

Warnhinweise zu elektrostatischer Entladung

Wenn Sie sich dem Monitor nähern, kann sich das Gerät entladen und kehrt nach einem Neustart möglicherweise zum Hauptmenü zurück.

Warnung:

Dieses Gerät ist mit Klasse A der EN55032/CISPR 32 konform. In einer Wohnumgebung kann dieses Gerät Funkstörungen verursachen.

Hinweis zur Federal Communications Commission (FCC) (nur USA)



Hinweis: Diese Ausrüstung wurde getestet und als mit den Grenzwerten für Digitalgeräte der Klasse A gemäß Teil 15 der FCC-Regularien übereinstimmend befunden. Diese Grenzwerte wurden geschaffen, um angemessenen Schutz gegen Störungen beim Betrieb in kommerziellen Umgebungen zu gewährleisten. Diese Ausrüstung erzeugt, verwendet und kann Hochfrequenzenergie abstrahlen und kann – falls nicht in Übereinstimmung mit den Bedienungsanweisungen installiert und verwendet – Störungen der Funkkommunikation verursachen. Beim Betrieb dieses Gerätes in Wohngebieten kann es zu Störungen kommen. In diesem Fall hat der Anwender die Störungen in eigenverantwortlich zu beseitigen.



Änderungen oder Modifikationen, die nicht ausdrücklich von der für die Übereinstimmung verantwortlichen Stelle zugelassen sind, können die Berechtigung des Anwenders zum Betrieb des Gerätes erlöschen lassen.

Verwenden Sie nur das mit dem Anzeigergerät gelieferte HF-geschirmte Kabel, wenn Sie dieses Produkt mit einem Computer verbinden.

Setzen Sie dieses Gerät zur Vermeidung von Schäden in Verbindung mit Brand- und Stromschlaggefahr weder Regen noch übermäßiger Feuchtigkeit aus.

Dieses Gerät erfüllt Teil 15 der FCC-Regularien. Der Betrieb unterliegt den folgenden beiden Voraussetzungen: (1) Dieses Gerät darf keine Störungen verursachen, und (2) dieses Gerät muss jegliche empfangenen Störungen hinnehmen, einschließlich Störungen, die zu unbeabsichtigtem Betrieb führen können.

Envision Peripherals Inc.
490 N McCarthy Blvd, Suite #120
Milpitas, CA 95035
USA

Hinweis vom polnischen Zentrum für Prüfungen und Zertifizierungen

Das Gerät sollte mit Strom aus einer Steckdose mit angeschlossener Schutzschaltung (dreipolige Steckdose) gespeist werden. Alle Geräte, die zusammenarbeiten (Computer, Anzeigergerät, Drucker etc.), sollten dieselbe Stromversorgung nutzen.

Der Außenleiter der elektrischen Installation des Zimmers sollte über eine Reserve-Kurzschluss-Schutzvorrichtung in Form einer Sicherung mit einem Nominalwert von maximal 16 Ampere (A) verfügen.

Zur vollständigen Abschaltung des Gerätes muss das Netzkabel aus der Steckdose gezogen werden; diese sollte sich in der Nähe des Gerätes befinden und leicht zugänglich sein.

Eine Schutzkennzeichnung „B“ bestätigt, dass das Gerät mit den Schutzgebrauchsanforderungen der Standards PN-93/T-42107 und PN-89/E-06251 übereinstimmt.

Wymagania Polskiego Centrum Badań i Certyfikacji

Urządzenie powinno być zasilane z gniazda z przyłączonym obwodem ochronnym (gniazdo z kolkiem). Współpracujące ze sobą urządzenia (komputer, monitor, drukarka) powinny być zasilane z tego samego źródła.

Instalacja elektryczna pomieszczenia powinna zawierać w przewodzie fazowym rezerwową ochronę przed zwarciami, w postaci bezpiecznika o wartości znamionowej nie większej niż 16A (amperów).

W celu całkowitego wyłączenia urządzenia z sieci zasilania, należy wyjąć wtyczkę kabla zasilającego z gniazda, które powinno znajdować się w pobliżu urządzenia i być łatwo dostępne.

Znak bezpieczeństwa "B" potwierdza zgodność urządzenia z wymaganiami bezpieczeństwa użytkownika zawartymi w PN-93/T-42107 i PN-89/E-06251.

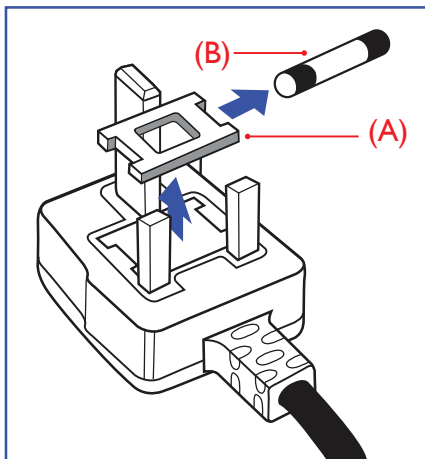
Pozostałe instrukcje bezpieczeństwa

- Nie należy używać wtyczek adapterowych lub usuwać kolka obwodu ochronnego z wtyczki. Jeżeli konieczne jest użycie przedłużacza to należy użyć przedłużacza 3-żyłowego z prawidłowo połączonym przewodem ochronnym.
- System komputerowy należy zabezpieczyć przed nagłymi, chwilowymi wzrostami lub spadkami napięcia, używając eliminatora przepięć, urządzenia dopasowującego lub bezzakłócenowego źródła zasilania.
- Należy upewnić się, aby nic nie leżało na kablach systemu komputerowego, oraz aby kable nie były umieszczone w miejscu, gdzie można byłoby na nie nadeptywać lub potykać się o nie.
- Nie należy rozlewać napojów ani innych płynów na system komputerowy.
- Nie należy wpychać żadnych przedmiotów do otworów systemu komputerowego, gdyż może to spowodować pożar lub porażenie prądem, poprzez zwarcie elementów wewnętrznych.
- System komputerowy powinien znajdować się z dala od grzejników i źródeł ciepła. Ponadto, nie należy blokować otworów wentylacyjnych. Należy unikać kładzenia luźnych papierów pod komputer oraz umieszczania komputera w ciasnym miejscu bez możliwości cyrkulacji powietrza wokół niego.

Elektrische, magnetische und elektromagnetische Felder („EMF“)

1. Wir produzieren und verkaufen zahlreiche Produkte an Verbraucher, die – wie jedes andere elektronische Gerät – die Fähigkeit haben, elektromagnetische Signale auszusenden und zu empfangen.
2. Eine unserer führenden Unternehmensprinzipien besteht darin, bei unseren Produkten jegliche erforderlichen Gesundheits- und Sicherheitsmaßnahmen vorzunehmen, damit alle geltenden rechtlichen Anforderungen erfüllt und die zum Zeitpunkt der Produktion geltenden EMF-Standards eingehalten werden.
3. Wir verpflichten uns der Entwicklung, Produktion und dem Vertrieb von Produkten, die keine gesundheitsschädlichen Auswirkungen haben.
4. Wir bestätigen, dass die Produkte bei ordnungsgemäßer Handhabung und zweckmäßigem Einsatz gemäß heutiger wissenschaftlicher Erkenntnisse sicher sind.
5. Wir spielen eine aktive Rolle bei der Entwicklung der internationalen EMF- und Sicherheitsstandards; dadurch können wir weiteren Entwicklungen hinsichtlich der Standardisierung zur frühzeitigen Integration in unsere Produkte vorgreifen.

Informationen ausschließlich für Großbritannien



Warnung – dieses Gerät muss geerdet sein.

Wichtig:

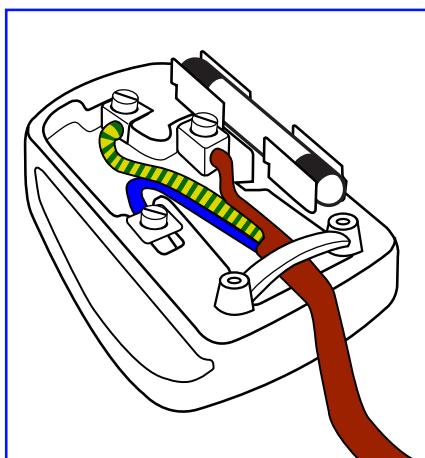
Dieses Gerät wird mit einem geprüften angegossenen 13-A-Stecker geliefert. Gehen Sie zum Austauschen einer Sicherung bei diesem Steckertyp wie folgt vor:+

1. Entfernen Sie die Abdeckung des Sicherungsfachs und die Sicherung.
2. Bringen Sie eine neue Sicherung an BS 1362 5A, A.S.T.A. oder BSI-geprüfter Typ.
3. Setzen Sie die Abdeckung des Sicherungsfachs wieder auf.

Falls der Stecker nicht in Ihre Steckdose passt, sollte er abgeschnitten und durch einen geeigneten 3-poligen Stecker ersetzt werden.

Falls der Netzstecker eine Sicherung enthält, sollte diese einen Wert von 5 A haben. Falls der Stecker keine Sicherung nutzt, sollte die Sicherung am Verteiler nicht mehr als 5 A aufweisen.

Hinweis: Der beschädigte Stecker muss unbrauchbar gemacht werden, damit er beim Anschließen an eine andere 13-A-Steckdose keinen Stromschlag verursacht.



So verbinden Sie einen Stecker

Die Drähte im Netzkabel sind wie folgt farblich gekennzeichnet:

- Blau – „Neutral“ („N“)
- Braun – „Stromführend“ („L“)
- Grün & gelb – „Erde“ („E“)

1. Der grüngelbe Draht muss mit dem Anschluss im Stecker verbunden werden, der mit dem Buchstaben „E“ bzw. dem Erdungssymbol oder den Farben Grün bzw. Gelbgrün gekennzeichnet ist.
2. Der blaue Draht muss mit dem Anschluss verbunden werden, der mit dem Buchstaben „N“ oder der Farbe Schwarz gekennzeichnet ist.
3. Der braune Draht muss mit dem Anschluss verbunden werden, der mit dem Buchstaben „L“ oder der Farbe Rot gekennzeichnet ist.

Stellen Sie vor dem Anbringen der Steckerabdeckung sicher, dass die Zugentlastung über dem Mantel und nicht einfach über den drei Drähten geklemmt ist.

Informationen für Nordeuropa (nordische Länder)

Placering/Ventilation

VARNING:

FÖRSÄKRA DIG OM ATT HUVUDBRYTARE OCH UTTAG ÄR LÄTÅTKOMLIGA, NÄR DU STÄLLER DIN UTRUSTNING PÅPLATS.

Placering/Ventilation

ADVARSEL:

SØRG VED PLACERINGS FOR, AT NETLEDNINGENS STIK OG STIKKONTAKT ER NEMT TILGÆNGELIGE.

Paikka/Ilmankierto

VAROITUS:

SIVOITA LAITE SITEN, ETTÄ VERKKOJOHTO VOIDAAN TARVITTAESSA HELPOSTI IRROTTAA PISTORASIESTA.

Plassering/Ventilasjon

ADVARSEL:

NÅR DETTE UTSTYRET PLOSSERES, MÅ DU PASSE PÅ AT KONTAKTENE FOR STØMTILFØRSEL ER LETTE Å NÅ.

China-RoHS

根据中国大陆《电器电子产品有害物质限制使用管理办法》，以下部分列出了本产品中可能包含的有害物质的名称和含量。

部件名称	有害物质					
	铅 (Pb)	汞 (Hg)	镉 (Cd)	六价铬 (Cr (VI))	多溴联苯 (PBB)	多溴二苯醚 (PBDE)
外壳	○	○	○	○	○	○
液晶显示屏	X	○	○	○	○	○
电路板组件*	X	○	○	○	○	○
电源适配器	X	○	○	○	○	○
电源线/连接线	X	○	○	○	○	○
遥控器	X	○	○	○	○	○

本表格依据SJ/T 11364 的规定编制。

*: 电路板组件包括印刷电路板及其构成的零部件, 如电阻、电容、集成电路、连接器等。

○: 表示该有害物质在该部件所有均质材料中的含量均在 GB/T 26572规定的限量要求以下。

X: 表示该有害物质至少在该部件的某一均质材料中的含量超出GB/T 26572规定的限量要求。

上表中打“X”的部件, 应功能需要, 部分有害物质含量超出GB/T 26572规定的限量要求, 但符合欧盟RoHS法规要求(属于豁免部分)。

备注: 上表仅做为范例, 实际标示时应依照各产品的实际部件及所含有害物质进行标示。



环保使用期限

此标识指期限(十年), 电子电气产品中含有的有害物质在正常使用的条件下不会发生外泄或突变, 电子电气产品用户使用该电子电气产品不会对环境造成严重污染或对其人身、财产造成严重损害的期限。

《废弃电器电子产品回收处理管理条例》提示性说明

为了更好地关爱及保护地球, 当用户不再需要此产品或产品寿命终止时, 请遵守国家废弃电器电子产品回收处理相关法律法规, 将其交给当地具有国家认可的回收处理资质的厂商进行回收处理, 不当利用或者处置可能会对环境和人类健康造成影响。

警告

此为 A 级产品。在生活环境中, 该产品可能会造成无线电干扰。在这种情况下, 可能需要用户对干扰采取切实可行的措施。

單元	限用物質及其化學符號					
	鉛 (Pb)	汞 (Hg)	鎘 (Cd)	六價鉻 (Cr ⁺⁶)	多溴聯苯 (PBB)	多溴二苯醚 (PBDE)
塑料外框	○	○	○	○	○	○
後殼	○	○	○	○	○	○
液晶面板	—	○	○	○	○	○
電路板組件	—	○	○	○	○	○
電源線	—	○	○	○	○	○
其他線材	—	○	○	○	○	○
遙控器	—	○	○	○	○	○
喇叭(選配)	—	○	○	○	○	○
風扇(選配)	—	○	○	○	○	○
備考1. "○" 係指該項限用物質之百分比含量未超出百分比含量基準值。 備考2. "—" 係指該項限用物質為排除項目。						

警語：使用過度恐傷害視力。

注意事項：

- (1) 使用30分鐘請休息10分鐘。
- (2) 未滿2歲幼兒不看螢幕，2歲以上每天看螢幕不要超過1小時。

警告使用者：

此為甲類資訊技術設備，於居住環境中使用時，可能會造成射頻擾動，在此種情況下，使用者會被要求採取某些適當的對策。

Turkey RoHS:

Türkiye Cumhuriyeti: EEE Yönetmeliğine Uygundur

Ukraine RoHS:

Обладнання відповідає вимогам Технічного регламенту щодо обмеження використання деяких небезпечних речовин в електричному та електронному обладнанні, затвердженого постановою Кабінету Міністрів України від 3 грудня 2008 № 1057

Entsorgung am Ende der Betriebslebenszeit

Ihr neues Public Information Display enthält Materialien, die recycelt und wiederverwertet werden können. Spezialisierte Unternehmen können Ihr Produkt zur Erhöhung der Menge an wiederverwertbaren Materialien und zur Minimierung der Entsorgungsmenge recyceln.

Bitte informieren Sie sich bei Ihrem örtlichen Philips-Händler über die örtlichen Richtlinien zur Entsorgung Ihres alten Anzeigeegerätes.

(Für Kunden in Kanada und den Vereinigten Staaten)

Dieses Produkt kann Blei und/oder Quecksilber enthalten. Entsorgen Sie das Gerät entsperchend Ihren örtlichen und staatlichen Richtlinien. Weitere Informationen zum Recycling erhalten Sie unter www.eia.org (Consumer Education Initiative)

Entsorgung elektrischer und elektronischer Altgeräte (WEEE)

Hinweis an Benutzer in Privathaushalten der Europäischen Union



Diese Kennzeichnung am Produkt oder seiner Verpackung zeigt an, dass dieses Produkt gemäß der europäischen Richtlinie 2012/19/EU über elektrische und elektronische Altgeräte nicht mit dem normalen Hausmüll entsorgt werden darf. Sie sind dafür verantwortlich, dieses Gerät über zugewiesene Sammelstellen für elektrische und elektronische Altgeräte zu entsorgen. Informationen zu Standorten derartiger Sammelstellen erhalten Sie bei Ihrer örtlichen Stadtverwaltung, dem städtischen Entsorgungsbetrieb oder dem Laden, in dem Sie das Produkt erworben haben.

Hinweis an Benutzer in den Vereinigten Staaten:

Bitte beachten Sie bei der Entsorgung alle lokalen, bundesstaatlichen und staatlichen Gesetze. Informationen zur Entsorgung und zum Recycling erhalten Sie unter: www.mygreenelectronics.com oder www.eiae.org.

Richtlinien zum Recycling am Ende der Betriebslebenszeit



Ihr neues Public Information Display enthält einige Materialien, die recycelt werden können.

Bitte beachten Sie bei der Entsorgung alle lokalen, bundesstaatlichen und staatlichen Gesetze.

Erklärung zur Beschränkung gefährlicher Substanzen (Indien)

Dieses Produkt stimmt mit den „E-Waste (Management) Rules, 2016“ Kapitel V, Regel 16, Unterregel (1) überein. Demnach enthalten neue Elektro- und Elektronikgeräte und ihre Komponenten, Verbrauchsmaterialien, Teile oder Ersatzteile Blei, Quecksilber, Cadmium, sechswertigen Chrom, polybromierte Biphenyle und polybromierte Diphenylether nicht in einer Konzentration von mehr als 0,1 % des Gewichts in homogenen Materialien bei Blei, Quecksilber, sechswertigem Chrom, polybromierten Biphenylen und polybromierten Diphenylethern bzw. von mehr als 0,01 % des Gewichts in homogenen Materialien bei Cadmium, ausgenommen den in Zeitplan 2 der Regel festgelegten Ausnahmen.

Erklärung zu elektrischen und elektronischen Altgeräten für Indien



Dieses Symbol am Produkt oder an seiner Verpackung zeigt an, dass dieses Produkt nicht über Ihren Hausmüll entsorgt werden darf. Stattdessen liegt es in Ihrer Verantwortung, Ihr Altgerät durch Übergabe an eine spezielle Sammelstelle zum Recycling von elektrischen und elektronischen Altgeräten zu entsorgen. Das separate Sammeln und Recyceln Ihres Altgerätes zum Zeitpunkt der Entsorgung hilft beim Erhalt natürlicher Ressourcen und gewährleistet eine für menschliche Gesundheit und Umwelt schonende Art der Wiederverwertung. Weitere Informationen über elektrische und elektronische Altgeräte finden Sie unter <http://www.india.philips.com/about/sustainability/recycling/index.page>. Bitte erkundigen Sie sich unter den nachstehenden Kontaktdaten nach Sammelstellen zum Recycling von Geräten in Indien.

Hotline: 1800-425-6396 (Montag bis Samstag, 9:00 bis 17:30 Uhr)

E-Mail: india.callcentre@tpv-tech.com

Batterien

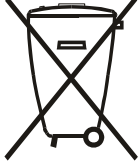
EU: Die durchgestrichene Abfalltonne auf Rädern zeigt an, dass verbrauchte Batterien und Akkumulatoren nicht über den Hausmüll entsorgt werden dürfen! Es gibt ein separates Sammelsystem für verbrauchte Batterien und Akkumulatoren, die sachgemäße Handhabung und Recycling entsprechend der Gesetzgebung erlauben.

Einzelheiten zu Sammel- und Recyclingsystemen erhalten Sie von Ihrer Stadtverwaltung.

Schweiz: Alte Batterien und Akkumulatoren müssen an die Verkaufsstelle zurückgebracht werden.

Andere Nicht-EU-Länder: Bitte erkundigen Sie sich bei Ihrer Stadtverwaltung nach der richtigen Methode zur Entsorgung alter Batterien und Akkumulatoren.

Entsprechend der EU-Richtlinie 2006/66/EG dürfen Batterien/Akkumulatoren nicht unsachgemäß entsorgt werden. Der Akku muss zur Sammlung durch lokale Entsorgungsdienste getrennt werden.



Após o uso, as pilhas e/ou baterias deverão ser entregues ao estabelecimento comercial ou rede de assistência técnica autorizada.

Informationen für EAC	
Monat und Jahr der Herstellung	Informationen entnehmen Sie bitte dem Typenschild.
Name und Ort des Herstellers	ООО "Профтехника" Адрес: 3-й Проезд Марьиной роци, 40/1 офис 1. Москва, 127018, Россия
Importeur und Informationen	Наименование организации: ООО "Профтехника" Адрес: 3-й Проезд Марьиной роци, 40/1 офис 1. Москва, 127018, Россия Контактное лицо: Наталья Астафьева, +7 495 640 20 20 nat@profdisplays.ru

Inhalt

1.	Auspacken und installieren	1	5.1.1.	Im Bildschirmmenü mit der Fernbedienung navigieren	15
1.1.	Auspacken	1	5.1.2.	Im Bildschirmmenü mit den Bedienfeldtasten des Anzeigegerätes navigieren	15
1.2.	Lieferumfang	1	5.2.	Übersicht über das Bildschirmmenü	15
1.3.	Installationshinweise	1	5.2.1.	Bild-Menü	15
1.4.	An einer Wand montieren	2	5.2.2.	Bildschirm-Menü	16
1.4.1.	VESA-Gitter	2	5.2.3.	Audio	17
1.5.	Im Hochformat installieren	3	5.2.4.	Konfiguration 1-Menü	17
1.5.1.	So entfernen Sie das Logo	3	5.2.5.	Konfiguration 2-Menü	18
1.6.	Betriebsanweisungen zum Kantenausrichtungsset	4	5.2.6.	Option	19
1.6.1.	Kantenausrichtungsset installieren	4	6.	Unterstützte Medienformate	22
2.	Teile und Funktionen	5	7.	Eingangsmodus	23
2.1.	Bedienfeld	5	8.	Richtlinie zu Pixelfehlern	24
2.2.	Eingabe/Ausgänge	6	8.1.	Pixel und Subpixel	24
2.3.	Fernbedienung	7	8.2.	Arten von Pixelfehlern + Punktdefinition ..	24
2.3.1.	Allgemeine Funktionen	7	8.3.	Ständig leuchtendes Pixel	24
2.3.2.	ID-Fernbedienung	8	8.4.	Dunkle Punktdefekte	25
2.3.3.	Batterien in die Fernbedienung einlegen	9	8.5.	Abstände zwischen den Pixeldefekten	25
2.3.4.	Der richtige Umgang mit der Fernbedienung	9	8.6.	Toleranzen bei Pixeldefekten	25
2.3.5.	Betriebsreichweite der Fernbedienung	9	8.7.	Mura	25
2.4.	USB-Abdeckung	10	9.	Reinigung und Problemlösung	26
2.5.	Netzschalter-Abdeckung	10	9.1.	Reinigung	26
3.	Externes Gerät anschließen	11	9.2.	Problemlösung	27
3.1.	Externes Gerät anschließen (DVD/VCR/VCD)	11	10.	Garantieerklärung	28
3.1.1.	HDMI-Videoeingang verwenden	11	11.	Technische Daten	29
3.2.	PC anschließen	11			
3.2.1.	DVI-Eingang verwenden	11			
3.2.2.	HDMI-Eingang verwenden	11			
3.2.3.	DP-Eingang verwenden	12			
3.3.	Mehrere Anzeigegeräte in einer Daisy Chain-Konfiguration anschließen	12			
3.3.1.	Anzeigesteuerverbindung	12			
3.4.	IR-Verbindung	12			
3.5.	Infrarotsignal durchschleifen	13			
3.6.	Kabelnetzwerkverbindung	13			
4.	Bedienung	14			
4.1.	Multimediadateien von USB-Geräten wiedergeben	14			
5.	OSD-Menü	15			
5.1.	Im Bildschirmmenü navigieren	15			

1. Auspacken und installieren

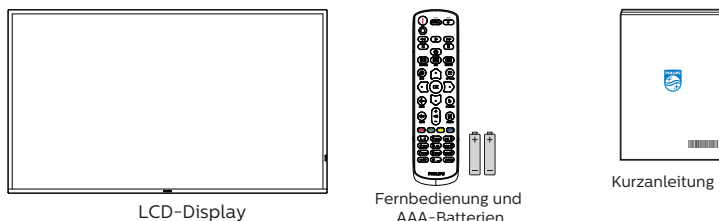
1.1. Auspacken

- Dieses Produkt ist gemeinsam mit dem Standardzubehör in einem Karton verpackt.
- Jegliches optionales Zubehör wird separat verpackt.
- Da dieses Produkt hoch und schwer ist, sollte der Transport des Gerätes von zwei Technikern durchgeführt werden.
- Stellen Sie nach dem Öffnen des Kartons sicher, dass der Lieferumfang vollständig und unbeschädigt ist.

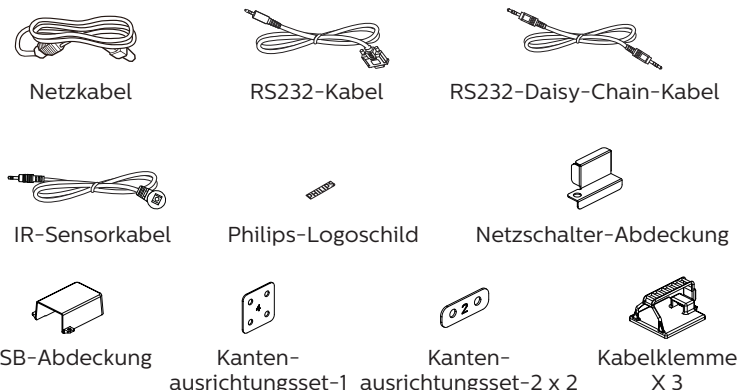
1.2. Lieferumfang

Bitte prüfen Sie, ob Ihr Lieferumfang folgende Artikel enthält:

- LCD-Display
- Kurzanleitung
- Fernbedienung mit AAA-Batterien
- Netzkabel
- RS232-Kabel
- RS232-Daisy-Chain-Kabel
- IR-Sensorkabel
- Philips-Logoschild
- Netzschalter-Abdeckung
- USB-Abdeckung
- Kantenausrichtungsset-1
- Kantenausrichtungsset-2 x 2
- Kabelklemme x 3



* Das mitgelieferte Netzkabel kann je nach Region variieren.



* Abweichungen je nach Region.

Design und Zubehör des Anzeigerätes können von den obigen Abbildungen abweichen.

Hinweise:

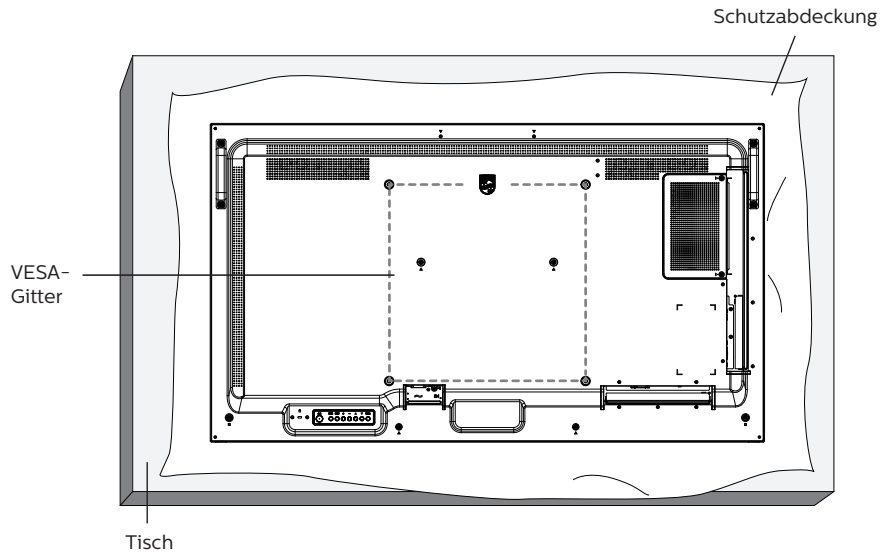
- Verwenden Sie bei allen anderen Regionen ein Netzkabel, welches der Wechselspannung der Steckdose entspricht, zugelassen ist und mit den Sicherheitsrichtlinien des entsprechenden Landes übereinstimmt.
- Bewahren Sie den Karton und die Verpackungsmaterialien auf, falls Sie das Gerät einmal verschicken müssen.

1.3. Installationshinweise

- Verwenden Sie nur das mit diesem Produkt gelieferte Netzkabel. Falls ein Verlängerungskabel benötigt wird, wenden Sie sich bitte an Ihren Servicepartner.
- Das Produkt sollte auf einem flachen Untergrund installiert werden. Andernfalls könnte das Produkt umkippen. Lassen Sie zur angemessenen Belüftung einen Abstand zwischen der Rückseite des Produktes und der Wand. Installieren Sie das Produkt nicht in Küchen, Badezimmern oder an feuchten Orten. Andernfalls könnte die Lebensdauer interner Komponenten verkürzt werden.
- Installieren Sie das Produkt nicht an Orten, die höher als 3000 m liegen. Andernfalls drohen Fehlfunktionen.

1.4. An einer Wand montieren

Zur Montage dieses Anzeigergerätes an einer Wand wird ein herkömmliches Wandmontageset (handelsüblich) benötigt. Wir empfehlen die Verwendung einer Montageschnittstelle, die mit den Standards TÜV-GS und/oder UL1678 in Nordamerika übereinstimmt.



1. Breiten Sie die um das Anzeigergerät gewickelte Folie zum Schutz auf einem flachen Untergrund aus. Legen Sie das Anzeigergerät mit der Bildschirmseite nach unten auf die Folie, damit der Bildschirm nicht verkratzt.
2. Achten Sie darauf, dass sämtliches Zubehör zur Montage dieses Gerätes griffbereit ist (Wandhalterung, Deckenhalterung etc.).
3. Befolgen Sie die mit dem Basismontageset gelieferten Anweisungen. Fehler bei der Befolgung des Montageverfahrens können das Gerät beschädigen oder Verletzungen des Benutzers oder Installateurs zur Folge haben. Die Produktgarantie deckt keine Schäden ab, die durch unsachgemäße Installation verursacht wurden.
4. Verwenden Sie für das Wandmontageset M6-Montageschrauben (43BDL3017P mit einer Länge von 14,5 cm mehr als die Dicke der Wandhalterung, 50BDL3017P/55BDL3017P mit einer Länge von 12,2 mm mehr als die Dicke der Wandhalterung) und ziehen Sie sie zuverlässig an.

1.4.1. VESA-Gitter

43BDL3017P	200 (H) x 200 (V) mm
50BDL3017P	400 (H) x 400 (V) mm
55BDL3017P	400 (H) x 400 (V) mm

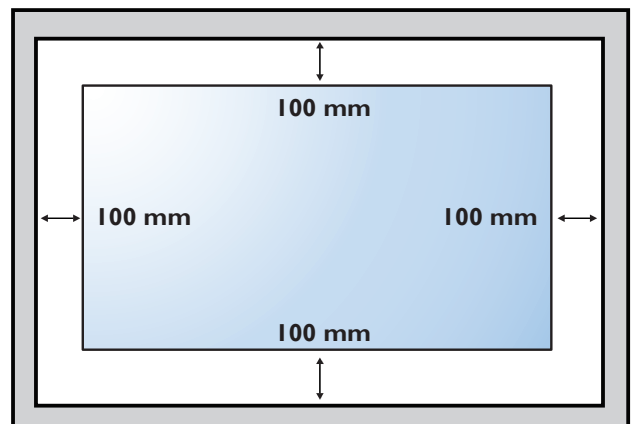
Vorsicht:

So verhindern Sie, dass das Anzeigergerät herunterfällt:

- Bei der Wand- oder Deckenmontage empfehlen wir, das Anzeigergerät mit handelsüblichen Metallhalterungen zu installieren. Detaillierte Anweisungen zur Installation finden Sie in der mit der Halterung gelieferten Anleitung.
- Verhindern Sie, dass das Display bei einem Erdbeben oder einer anderen Naturkatastrophe herunterfällt, indem Sie den Hersteller der Halterung bezüglich der Montageposition betragen.

Erforderlicher Freiraum zur Belüftung

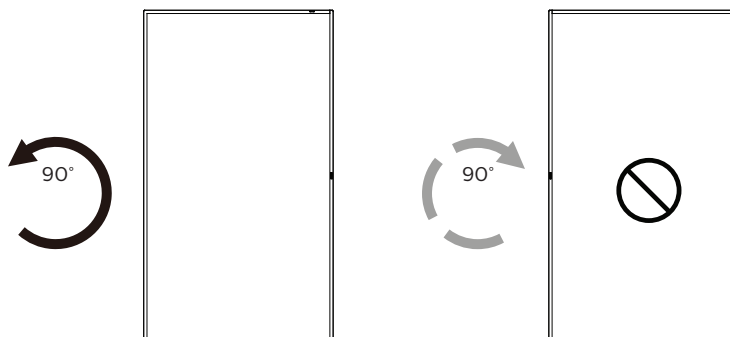
Lassen Sie zur Belüftung 100 mm Freiraum darüber, dahinter, rechts und links.



1.5. Im Hochformat installieren

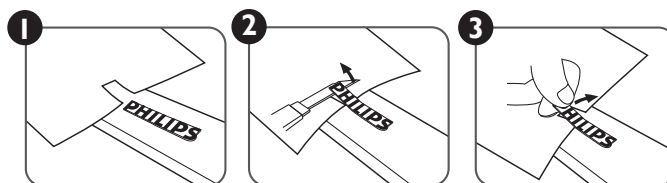
Dieses Anzeigergerät kann im Hochformat installiert werden.

Drehen Sie das Anzeigergerät um 90 Grad gegen den Uhrzeigersinn. Das „**PHILIPS**“-Logo sollte sich auf der rechten Seite befinden, wenn Sie vor dem Anzeigergerät stehen.



1.5.1. So entfernen Sie das Logo

1. Bereiten Sie ein Blatt Papier mit einem Ausschnitt des Logos vor, damit die Frontblende nicht zerkratzt wird.
2. Entfernen Sie den Logoaufkleber vorsichtig mit einem Messer, während Sie das Blatt darunter schieben.
3. Entfernen Sie den Logoaufkleber.



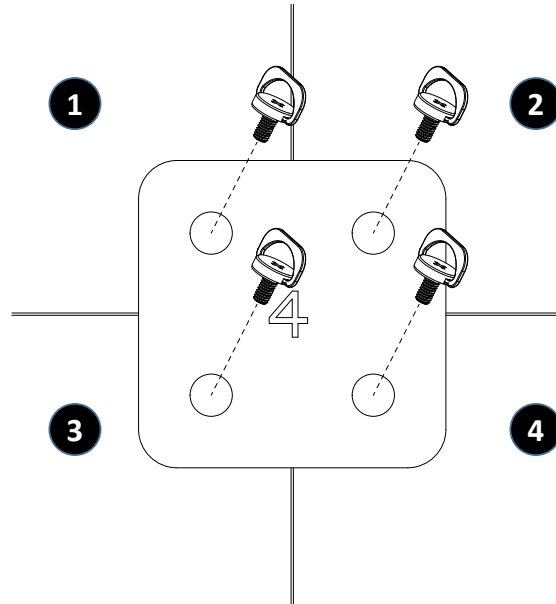
Hinweis: Sie sollten sich bei Installation des Displays an einer Wand an einen professionellen Techniker wenden. Wir übernehmen keine Verantwortung für Produktschäden, falls die Installation nicht von einem professionellen Techniker durchgeführt wurde.

1.6. Betriebsanweisungen zum Kantenausrichtungsset

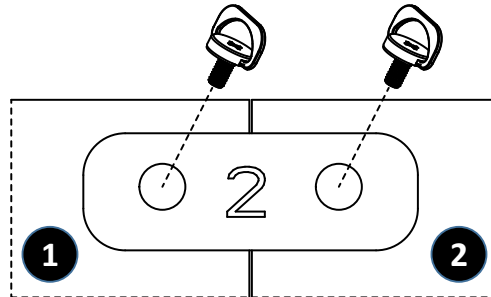
1.6.1. Kantenausrichtungsset installieren

Vor Installation des Kantenausrichtungssets muss das Display richtig am Rahmen der Videowand montiert werden.

- Verwenden Sie die Rändelschraube zur einfachen Montage.
- Verwenden Sie das „Kantenausrichtungsset-1“ bei 4 benachbarten Displays.



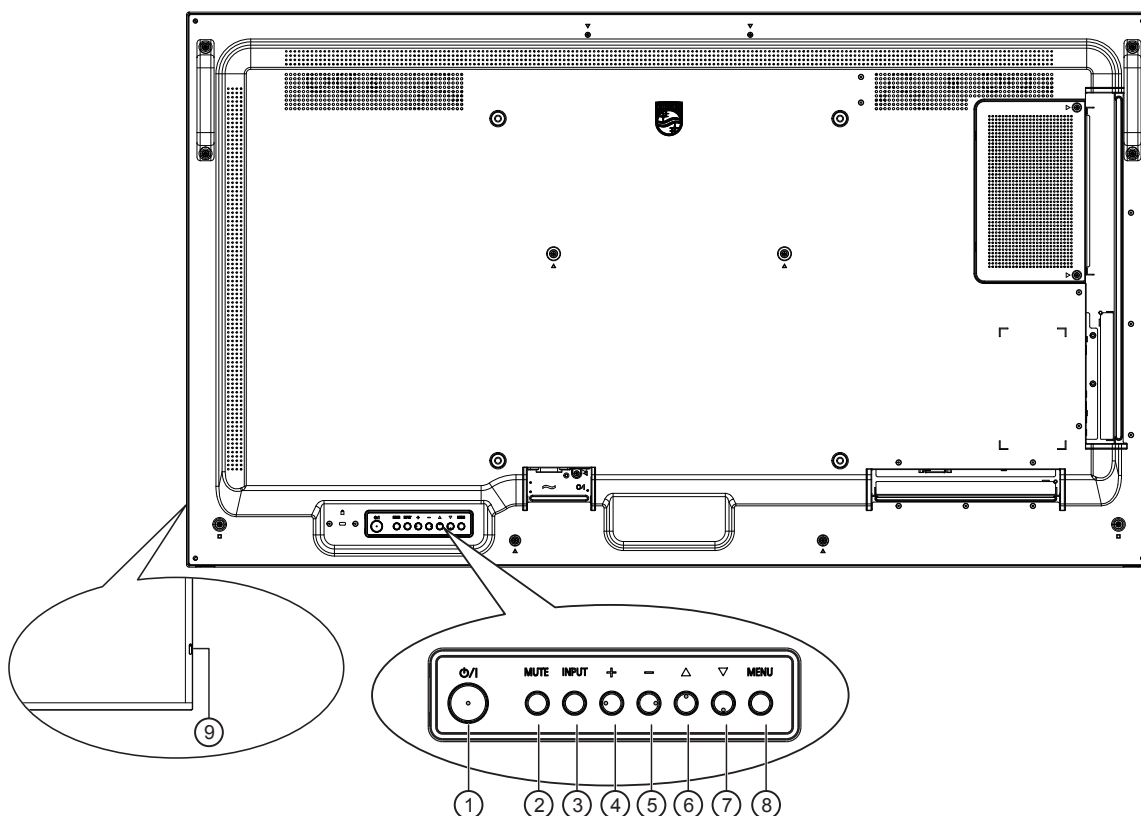
- Verwenden Sie das „Kantenausrichtungsset-2“ bei 2 benachbarten Displays.



Hinweis: Wenn Sie das Kantenausrichtungsset installieren möchten, lassen Sie die Montage bitte von einem professionellen Techniker durchführen. Wir übernehmen keine Haftung bei Installationen, die nicht von einem professionellen Techniker vorgenommen wurden.

2. Teile und Funktionen

2.1. Bedienfeld



① [P]-Taste

Mit dieser Taste schalten Sie das Anzeigegerät ein bzw. versetzen es in den Bereitschaftsmodus.

② [Stumm]-Taste

Mit dieser Taste können Sie die Tonausgabe de-/aktivieren.

③ [Eingabe]-Taste

Wählen Sie die Eingangsquelle.

Bestätigt eine Auswahl im Bildschirmmenü.

④ [++]Taste

Bei eingblendetem Bildschirmmenü wird mit dieser Taste ein Wert erhöht; bei ausgeblendetem Bildschirmmenü wird die Lautstärke erhöht.

⑤ [--]Taste

Bei eingblendetem Bildschirmmenü wird mit dieser Taste ein Wert verringert; bei ausgeblendetem Bildschirmmenü wird die Lautstärke verringert.

⑥ [▲]-Taste

Zum Verschieben des ausgewählten Eintrags um eine Ebene nach oben, wenn das Bildschirmmenü eingblendend ist.

⑦ [▼]-Taste

Zum Verschieben des ausgewählten Eintrags um eine Ebene nach unten, wenn das Bildschirmmenü eingblendend ist.

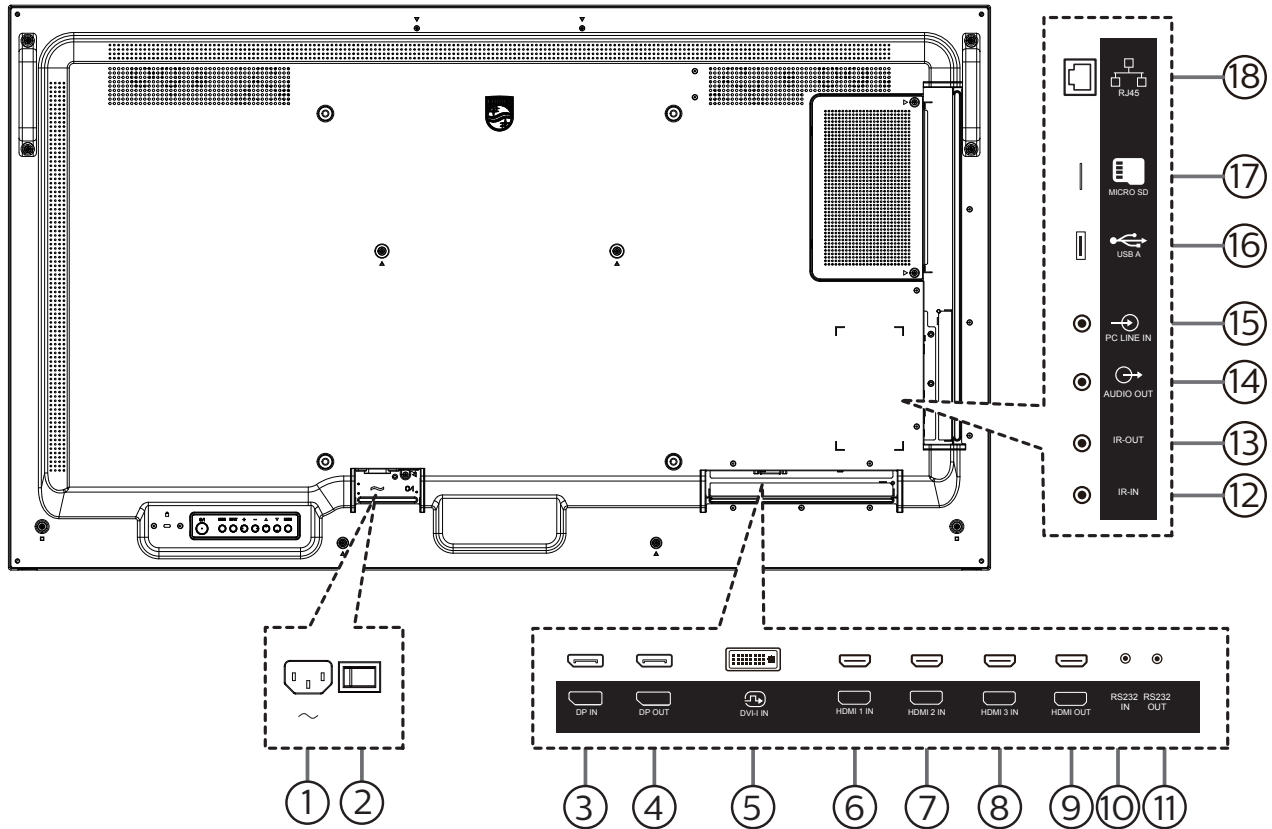
⑧ [Menü]-Taste

Zum Zurückkehren zum vorherigen Menü bei eingblendetem Bildschirmmenü. Diese Taste kann zur Aktivierung des Bildschirmmenüs bei ausgeblendetem Bildschirmmenü verwendet werden.

⑨ Fernbedienungssensor und Betriebsstatusanzeige

- Empfängt die Befehlssignale von der Fernbedienung.
- Zeigt den Betriebsstatus des Anzeigegerätes:
 - Leuchtet grün, wenn das Anzeigegerät eingeschaltet ist
 - Leuchtet rot, wenn sich das Anzeigegerät im Bereitschaftsmodus befindet
 - Leuchtet gelb, wenn das Anzeigegerät den APM-Modus aufruft
 - Wenn {Zeitplan} aktiviert ist, blinkt die Leuchte grün und rot
 - Wenn die Leuchte rot blinkt, weist dies darauf hin, dass ein Fehler erkannt wurde
 - Aus, wenn die Stromversorgung des Anzeigegerätes deaktiviert wurde

2.2. Eingabe/Ausgänge



① AC-Eingang

AC-Stromversorgung von der Steckdose.

② Hauptschalter

Zum Ein-/Ausstellen der Hauptstromversorgung.

③ DisplayPort-Eingang / ④ DisplayPort-Ausgang

DisplayPort-Videoeingang / -ausgang.

⑤ DVI-I-Eingang

DVI-I-Videoeingang.

⑥ HDMI 1-Eingang / ⑦ HDMI 2-Eingang / ⑧ HDMI 3-Eingang /

⑨ HDMI-Ausgang

HDMI-Video/Audioeingang / -ausgang

⑩ RS232-Eingang / ⑪ RS232-Ausgang

RS232-Netzwerkein-/ausgang zur Nutzung der Durchschleifen-Funktion.

⑫ IR-Eingang / ⑬ IR-Ausgang

Ein- und Ausgänge zum Durchschleifen des Infrarotsignals.

Hinweise:

- Der Infrarotempfänger des Displays wird abgeschaltet, wenn etwas an den [IR IN] (Infraroteingang) angeschlossen wird.
- Beachten Sie zur Fernbedienung Ihres A/V-Gerätes über dieses Anzeigergerät Seite 13 zur Infrarotsignal durchschleifen-Verbindung.

⑭ Audioausgang

Audioausgang zum externen AV-Gerät.

⑮ PC-Line-In

Audioeingang für VGA-Quelle (3,5 mm, stereo).

⑯ USB A

Verbinden Sie Ihr USB-Speichergerät und den Serviceanschluss.

⑰ MicroSD

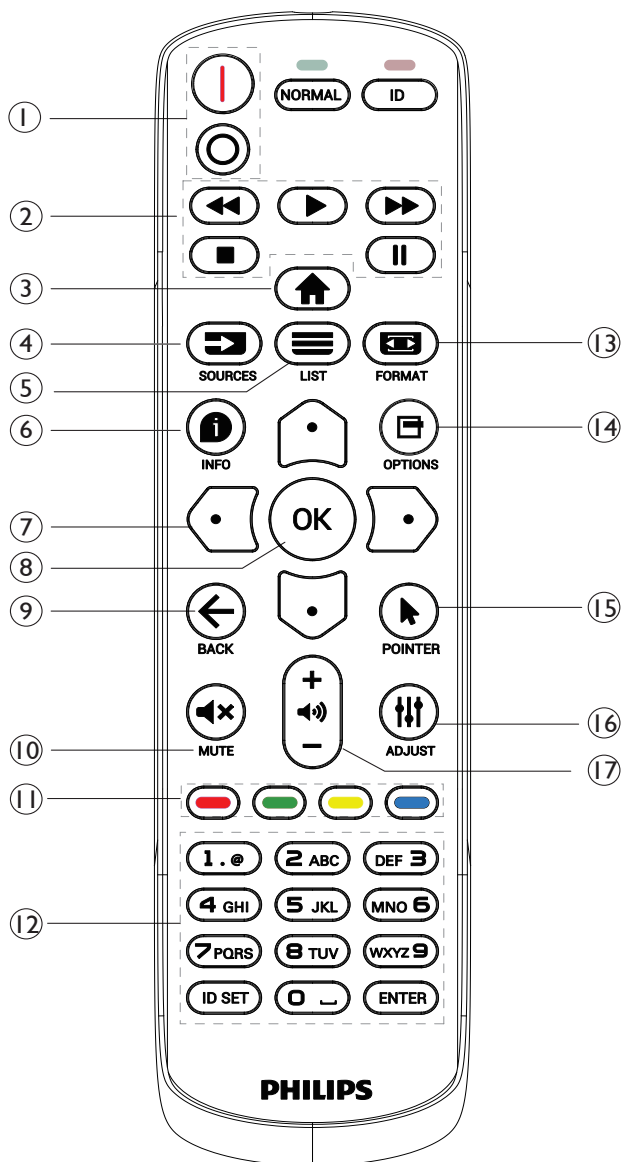
Stecken Sie eine microSD-Karte ein.

⑱ RJ-45

LAN-Steuerungsanschluss zur Fernsteuerung über das Kontrollzentrum.

2.3. Fernbedienung

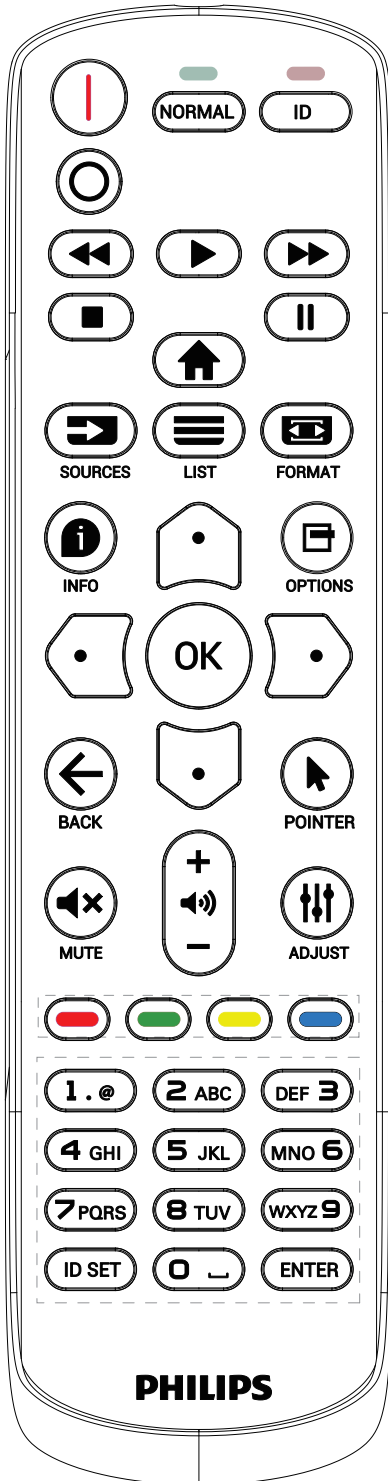
2.3.1. Allgemeine Funktionen



- ① **[] Ein/Aus-Taste**
 [] Schaltet das Gerät ein.
 [] Schaltet das Gerät aus.
- ② **[] Wiedergabe]-Tasten**
 Zur Wiedergabesteuerung von Mediendateien.
- ③ **[] Startseite-Taste**
 Auf das Bildschirmmenü zugreifen.
- ④ **[] Quelle-Taste**
 Zur Auswahl der gewünschten Eingangsquelle. Wählen Sie mit [] oder [] zwischen **USB, Netzwerk, HDMI 1, HDMI 2, DisplayPort, DVI-D, YPbPr, AV** und **VGA**. Zur Bestätigung und zum Beenden drücken Sie die Taste **[OK]**.
- ⑤ **[] Liste-Taste**
 Reserviert.
- ⑥ **[] Info-Taste**
 Zum Anzeigen von Informationen zur aktuellen Aktivität
- ⑦ **[] Navigationstasten**
 Zur Navigation in den Menüs und zur Auswahl von Einträgen.
- ⑧ **[OK]-Taste**
 Zum Bestätigen eines Eintrags oder einer Auswahl.
- ⑨ **[] Zurück-Taste**
 Zur Rückkehr zur letzten Menüseite und zum Verlassen einer Funktion.
- ⑩ **[] Stumm-Taste**
 Zum Ein-/Ausschalten der Stummschaltung.
- ⑪ **[] Farbige Tasten**
 Zum Auswählen von Funktionen und Optionen
- ⑫ **Zifferntasten**
 Geben Sie Text für Netzwerkeinstellungen ein und legen Sie die ID für den ID-Modus fest.
- ⑬ **[] Format-Taste**
 Zum Ändern des Zoommodus.
- ⑭ **[] Optionen-Taste**
 Zum Abrufen verfügbarer Optionen, Bild- und Tonmenüs.
- ⑮ **[] POINTER-Taste**
 Mausfunktion für Android
- ⑯ **[] Einstellen-Taste**
 Zum Abrufen verfügbarer Optionen, Bild- und Tonmenüs.
- ⑰ **[] Lautstärketasten**
 Zum Einstellen der Lautstärke.

2.3.2. ID-Fernbedienung

Stellen Sie bei Verwendung mehrerer Anzeigeräte die Fernbedienungsnummer ein.



Drücken Sie die [ID]-Taste. Die rote LED blinkt zweimal.

1. Drücken Sie die [ID SET]-Taste zum Aufrufen des ID-Modus länger als 1 Sekunde. Die rote LED leuchtet auf. Durch erneutes Drücken der [ID Einstellen]-Taste wird der ID-Modus beendet. Die rote LED erlischt.

Drücken Sie zur Auswahl des Anzeigerätes, das Sie steuern möchten, die Zifferntasten [0] – [9].

Beispiel: Drücken Sie [0] und [1] für Display Nr. 1, drücken Sie [1] und [1] für Display Nr. 11.

Die verfügbaren Kennungen reichen von [01] bis [255].

2. Wenn Sie innerhalb von 10 Sekunden keine Taste drücken, verlassen Sie den ID-Modus.
3. Wird eine falsche Taste gedrückt, warten Sie 1 Sekunde, nachdem sich die roten LED-Lichter aus- und wieder eingeschaltet haben, und betätigen Sie dann erneut die richtigen Ziffern.
4. Drücken Sie zum Bestätigen die [Eingabe]-Taste. Die rote LED blinkt zweimal und erlischt dann.

Hinweis:

- Drücken Sie die [Normal]-Taste. Die grüne LED blinkt zweimal und zeigt dadurch an, dass das Anzeigerät normal arbeitet.
- Sie müssen die ID-Nummer jedes Anzeigerätes bevor Auswahl der gewünschten ID-Nummer festlegen.
- Drücken Sie die „||“ -Taste (Pause) auf der Fernbedienung, um den Bildschirm als Standbild anzuzeigen. Drücken Sie zum Fortsetzen der Anzeige die „▶“-Taste (Wiedergabe) an der Fernbedienung.
- Die „Standbild“-Funktion kann nur bei „echten“ Videoquellen, wie VGA, AV, YPbPr, HDMI, DVI und DP, übernommen werden.
- Bei jeglicher Betätigung der Fernbedienung oder Änderung des Videomodus wird die Standbildfunktion aufgehoben.

2.3.3. Batterien in die Fernbedienung einlegen

Die Fernbedienung wird durch zwei AAA-Batterien (1,5 V) mit Strom versorgt.

So installieren oder ersetzen Sie die Batterien:

1. Schieben Sie die Abdeckung zum Öffnen ab.
2. Legen Sie die Batterien richtig herum (+ und -) ein.
3. Bringen Sie die Abdeckung wieder an.

Vorsicht:

Durch falsche Verwendung von Batterien könnten diese auslaufen oder explodieren. Achten Sie darauf, die nachstehenden Anweisungen zu befolgen:

- Legen Sie die AAA-Batterien richtig herum (+ und -) ein.
- Kombinieren Sie nicht verschiedene Batterietypen.
- Kombinieren Sie nicht neue und alte Batterien. Andernfalls könnten die Batterien auslaufen oder es könnte sich die Lebenszeit der Batterien verringern.
- Entfernen Sie erschöpfte Batterien umgehend, damit kein Elektrolyt in das Batteriefach ausläuft. Berühren Sie kein Elektrolyt, da andernfalls Ihre Haut verletzt werden könnte.
- Die Entsorgung einer Batterie in einem Feuer oder heißem Ofen oder das mechanische Zerdrücken oder Zerschneiden einer Batterie kann zu einer Explosion führen; lassen Sie eine Batterie in einer Umgebung mit extrem hoher Temperatur liegen, kann es zu einer Explosion kommen oder entzündbare Flüssigkeiten oder Gase können austreten; zudem kann eine Batterie, die einem extrem niedrigen Luftdruck ausgesetzt wird, explodieren oder entzündbare Flüssigkeiten oder Gase können austreten.

Hinweis: Entfernen Sie die Batterien bei längerer Nichtbenutzung aus dem Batteriefach.

2.3.4. Der richtige Umgang mit der Fernbedienung

- Lassen Sie die Fernbedienung nicht fallen und setzen Sie sie keinen Stößen aus.
- Achten Sie darauf, dass keine Flüssigkeit in die Fernbedienung gelangt. Falls Wasser in die Fernbedienung gelangt, wischen Sie sie umgehend mit einem trockenen Tuch ab.
- Platzieren Sie die Fernbedienung nicht in der Nähe von Hitze- oder Dampfquellen.
- Versuchen Sie nicht, die Fernbedienung zu demontieren. Ausgenommen davon ist der Wechsel der Fernbedienungsbatterien.

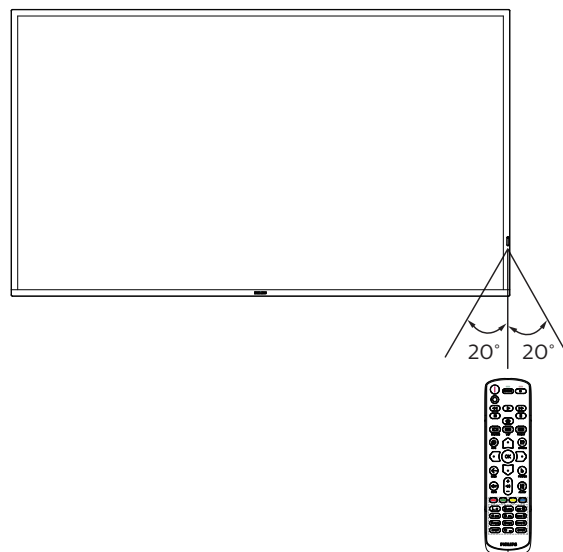
2.3.5. Betriebsreichweite der Fernbedienung

Richten Sie die Fernbedienung auf einen Fernbedienungssensor am Anzeigergerät.

Verwenden Sie die Fernbedienung innerhalb einer Reichweite von 5 m zum Sensor am Anzeigergerät und in einem Winkel von 20 Grad links und rechts.

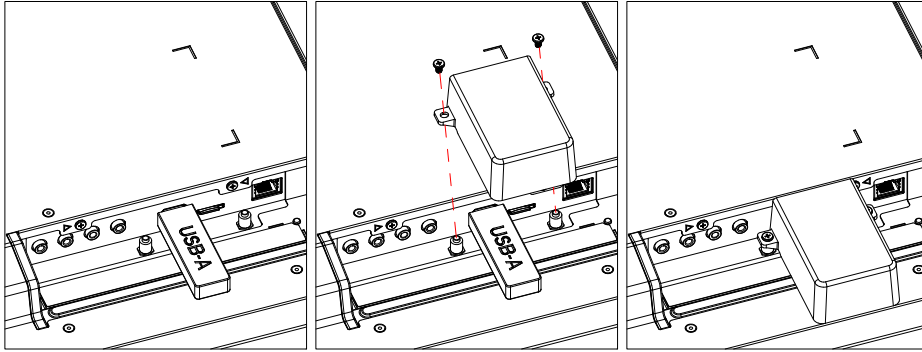
Hinweis:

- Die Fernbedienung funktioniert möglicherweise nicht richtig, wenn der Fernbedienungssensor am Anzeigergerät direkter Sonneneinstrahlung oder starker Beleuchtung ausgesetzt ist bzw. ein Hindernis den Pfad der Signalübertragung blockiert.
- Verwenden Sie für bessere Leistung der Fernbedienung ein IR-Sensorkabel. (Details finden Sie unter 3.4. IR-Verbindung.)

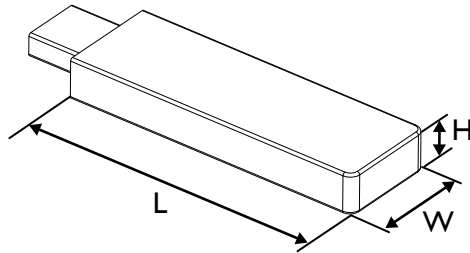


2.4. USB-Abdeckung

- Verwenden Sie USB-Abdeckung und Schrauben zur Abdeckung von USB-Stick und microSD-Karte.
 1. Setzen Sie den USB-Stick und die SD-Karte ein.
 2. Befestigen Sie die USB-Abdeckung mit den beigegeführten Schrauben.

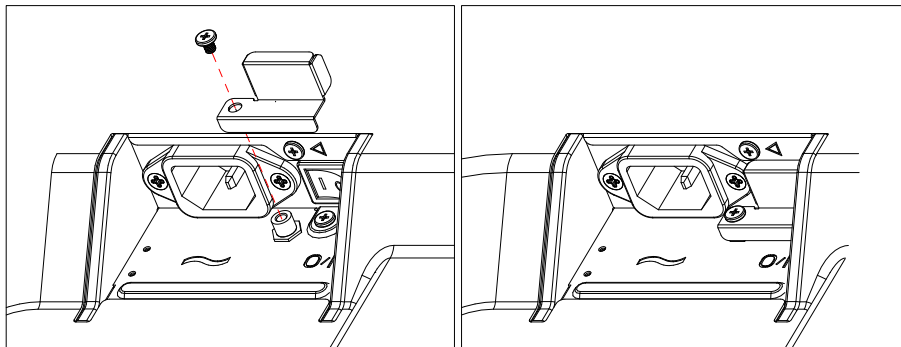


- Maximal empfohlene USB-Stick-Größe:
 43BDL3017P / 50BDL3017P: 20 (B) x 10 (H) x 60 (L) mm
 55BDL3017P: 20 (B) x 10 (H) x 45 (L) mm



2.5. Netzschalter-Abdeckung

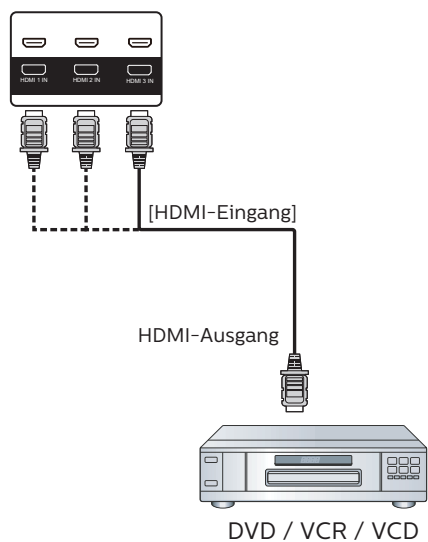
- Verstecken Sie den Netzschalter unter der Netzschalter-Abdeckung.
 1. Installieren Sie die Netzschalter-Abdeckung.
 2. Bringen Sie die Netzschalter-Abdeckung mit der mitgelieferten Schraube an.



3. Externes Gerät anschließen

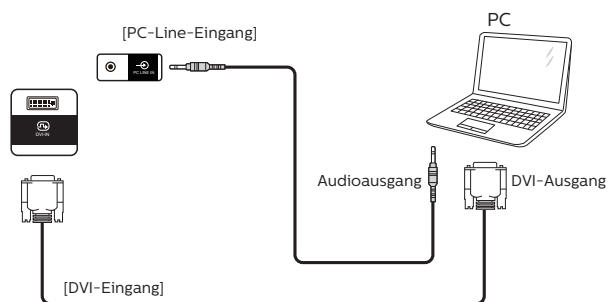
3.1. Externes Gerät anschließen (DVD/VCR/VCD)

3.1.1. HDMI-Videoeingang verwenden

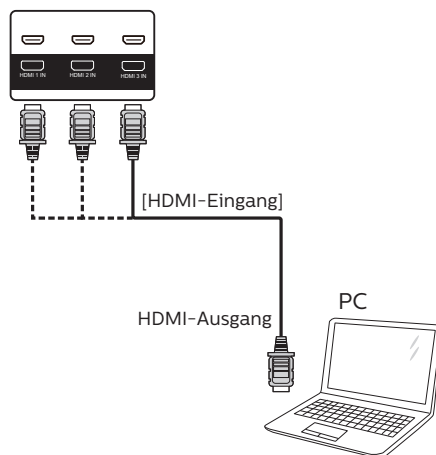


3.2. PC anschließen

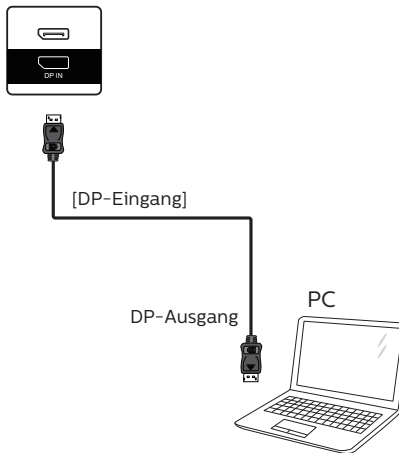
3.2.1. DVI-Eingang verwenden



3.2.2. HDMI-Eingang verwenden



3.2.3. DP-Eingang verwenden

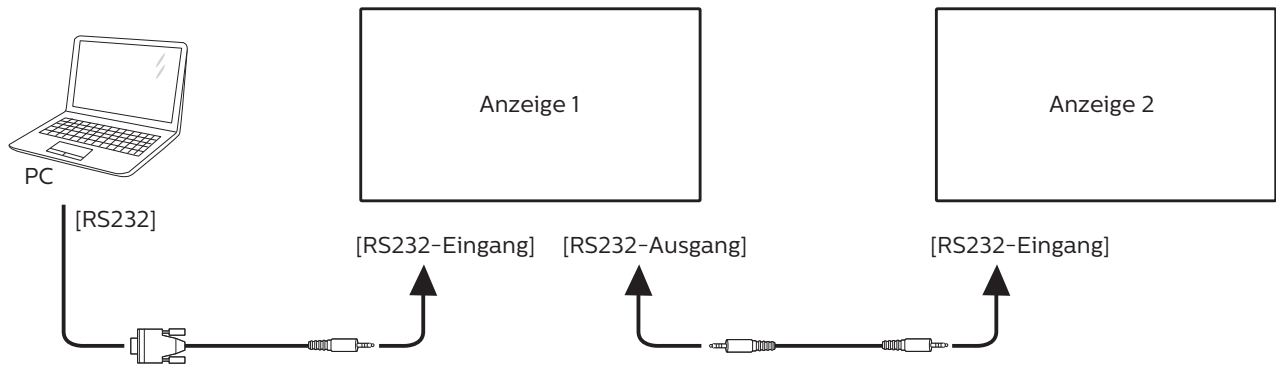


3.3. Mehrere Anzeigeräte in einer Daisy Chain-Konfiguration anschließen

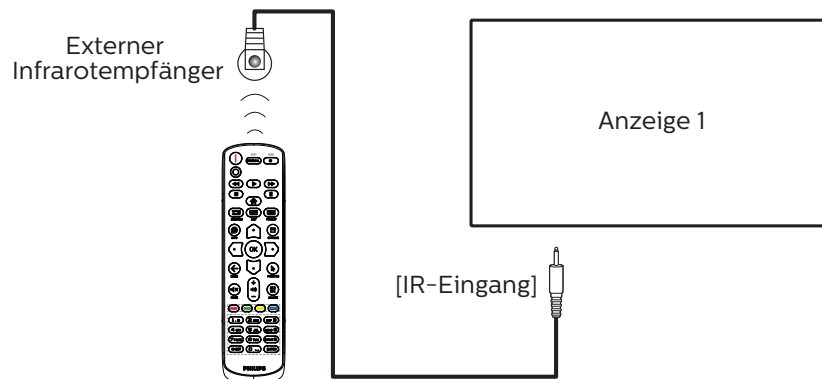
Sie können mehrere Anzeigeräte zur Erzeugung einer Daisy-Chain-Konfiguration miteinander verbinden (z. B. zur Errichtung einer Videowand).

3.3.1. Anzeigesteuerverbindung

Verbinden Sie den Anschluss [RS232-Ausgang] von Anzeige 1 mit dem Anschluss [RS232-Eingang] von Anzeige 2.



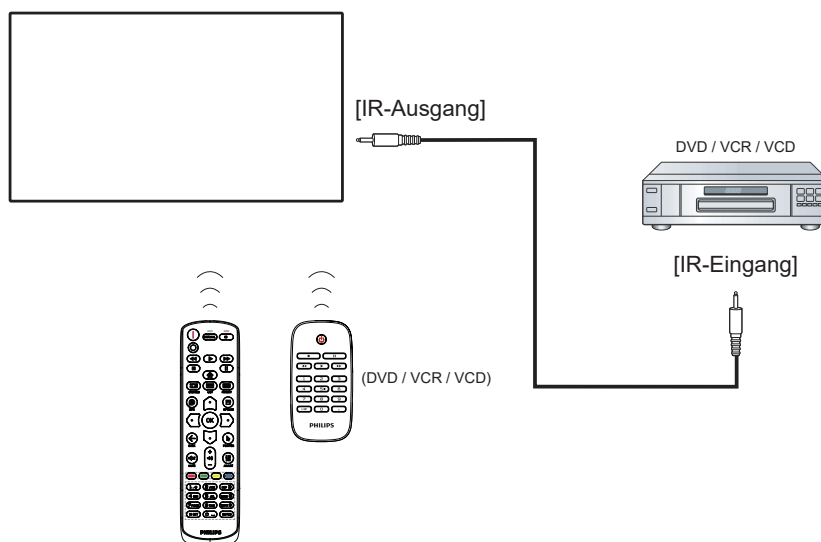
3.4. IR-Verbindung



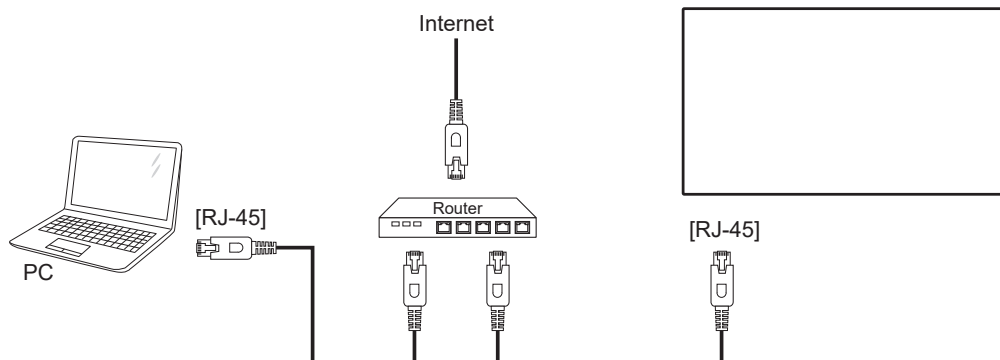
Hinweis:

Der Infrarotempfänger des Displays wird abgeschaltet, wenn etwas an den [IR-Eingang] angeschlossen wird.

3.5. Infrarotsignal durchschleifen



3.6. Kabelnetzwerkverbindung



Netzwerkeinstellungen:

1. Schalten Sie den Router ein, aktivieren Sie seine DHCP-Funktion.
2. Schließen Sie den Router über ein LAN-Kabel an das Display an.
3. Drücken Sie die [**🏠**] **Startseite**-Taste an der Fernbedienung, wählen Sie dann **Setup (Einstellung)**.
4. Wählen Sie **Mit Netzwerk verbinden**, drücken Sie dann die Taste [**OK**].
5. Warten Sie, bis die Netzwerkverbindung gefunden wurde.
6. Wenn das Fenster mit der Endnutzer-Lizenzvereinbarung angezeigt wird, stimmen Sie dieser zu.

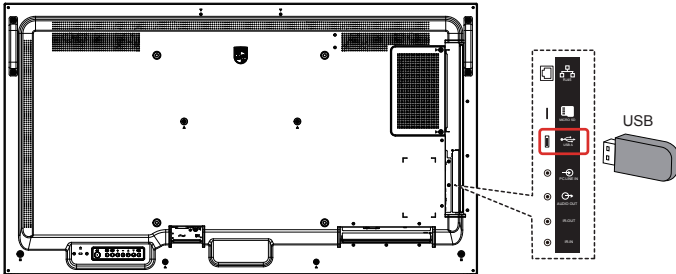
Hinweis: Nutzen Sie zur Verbindung ein abgeschirmtes LAN-Kabel (Ethernet, Cat 5), um den Vorgaben der EMV-Richtlinien zu genügen.

4. Bedienung

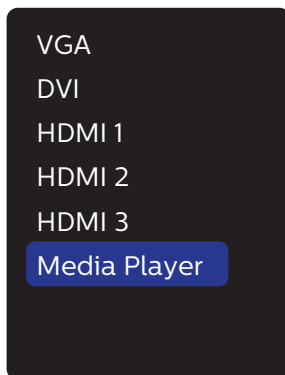
Hinweis: Bei den in diesem Abschnitt erwähnten Steuertasten handelt es sich um Fernbedienungstasten, sofern nicht anders angegeben.

4.1. Multimediadateien von USB-Geräten wiedergeben

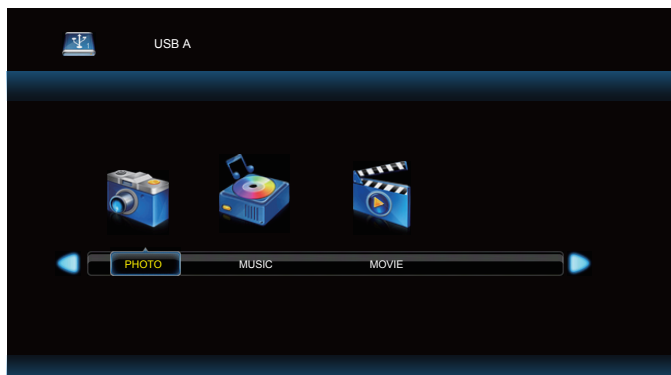
1. Schließen Sie das USB-Gerät an den USB-Port des Displays an.



2. Drücken Sie die [Source] Quelle-Taste, wählen Sie **Media Player (Medienplayer)** und drücken Sie [OK].



3. Die abspielbaren Dateien für das verbundene USB-Gerät werden automatisch erkannt. Die Dateien werden automatisch nach 3 Typen sortiert: **Photo (Foto)**, **Music (Musik)** und **Movie (Film)**.



4. Wählen Sie mit [Left] oder [Right] ein Element. Rufen Sie die Wiedergabeliste mit der Taste [OK] auf.
5. Wählen Sie mit [Up], [Down], [Left] oder [Right] eine Datei. Starten Sie die Wiedergabe durch Drücken der Taste [OK] / [Play].
6. Beachten Sie die Hinweise zur Wiedergabesteuerung auf dem Bildschirm.
7. Mit den [Wiedergabe]-Tasten (▶ || ■ ◀▶▶) steuern Sie die Wiedergabe.



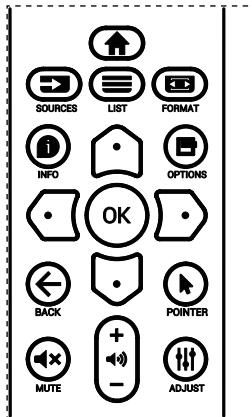
8. Wählen Sie mit [Up], [Down], [Left] oder [Right] die Option „Zurück“, kehren Sie dann mit [OK] zur oberen Ebene zurück.

5. OSD-Menü

Nachstehend sehen Sie eine Übersicht der Struktur des Bildschirmmenüs. Sie können es zur weiteren Anpassung Ihres Anzeigergerätes als Referenz verwenden.

5.1. Im Bildschirmmenü navigieren

5.1.1. Im Bildschirmmenü mit der Fernbedienung navigieren



1. Drücken Sie zur Anzeige des Bildschirmmenüs die Taste [HOME] an der Fernbedienung.
2. Wählen Sie mit den Tasten [HOME] / [OPTION] das Element, das Sie anpassen möchten.
3. Rufen Sie mit [OK] oder [DOWN] das Untermenü auf.
4. Wechseln Sie im Untermenü mit [HOME] oder [OPTION] zwischen den Elementen, drücken Sie zum Anpassen der Einstellungen [LEFT] oder [RIGHT]. Falls ein Untermenü vorhanden ist, können Sie dieses mit [OK] oder [DOWN] aufrufen.
5. Mit [LEFT] kehren Sie zum vorherigen Menü zurück, mit [HOME] verlassen Sie das Bildschirmmenü.

5.1.2. Im Bildschirmmenü mit den Bedienfeldtasten des Anzeigergerätes navigieren

1. Drücken Sie zum Einblenden des Bildschirmmenüs die [Menü]-Taste.
2. Wählen Sie mit den Tasten [+]/[-] das Element, das Sie anpassen möchten.
3. Rufen Sie mit [+]/[-] das Untermenü auf.
4. Wechseln Sie im Untermenü mit [UP]/[DOWN] zwischen den Elementen, drücken Sie zum Anpassen der Einstellungen [+]/[-]. Falls ein Untermenü vorhanden ist, können Sie dieses mit [+]/[-] aufrufen.
5. Mit [Menü]-Taste kehren Sie zum vorherigen Menü zurück, durch mehrmaliges Drücken von [Menü]-Taste verlassen Sie das Bildschirmmenü.

5.2. Übersicht über das Bildschirmmenü

5.2.1. Bild-Menü

Bild	Helligkeit	50
Bildschirm	Kontrast	50
	Schärfe	50
	Schwarzwert	50
Audio	Tönung	50
	Farbe	50
Konfiguration 1	Rauschminderung	Niedrig
	Gamma	Nativ
Konfiguration 2	Farbtemperatur	
	Smart picture	Standard
Option	Smart Power	Aus
	Scan-Modus	0

Helligkeit

Zum Anpassen der Helligkeit der Display-Hintergrundbeleuchtung.

Kontrast

Zum Anpassen des Kontrastverhältnisses für das Eingangssignal.

Schärfe

Diese Funktion kann digital ständig für klare Bilder sorgen. Passen Sie die Bildschärfe für jeden Bildmodus an.

Schwarzwert

Zum Anpassen der Bildhelligkeit für die Hintergrundbeleuchtung.

Hinweis: Der sRGB-Bildmodus ist Standard und kann nicht geändert werden.

Tönung (Farbton)

Zum Anpassen des Tönung.

Drücken Sie die Taste +, damit der Hautton grünlich wird. Drücken Sie die Taste -, damit der Hautton lilafarben wird. Hinweis: Nur Videomodus.

Farbe (Sättigung)

Passen sie die Farbe des Bildschirms an.

Drücken Sie zum Erhöhen der Farbtiefe die Taste +. Drücken Sie zum Verringern der Farbtiefe die Taste -. Hinweis: Nur Videomodus

Rauschminderung

Zum Anpassen der Rauschminderung.

Gamma

Wählen Sie ein Anzeigegamma. Bezieht sich auf die Helligkeitsleistungskurve des Signaleingangs. Wählen Sie zwischen {Nativ} / {2.2} / {2.4} / {S-gamma} / {D-image}.

Hinweis: Der sRGB-Bildmodus ist Standard und kann nicht geändert werden.

Farbtemperatur

Dient der Anpassung der Farbtemperatur.

Das Bild wird rötlich, wenn die Farbtemperatur abnimmt, und bläulich, wenn die Farbtemperatur zunimmt.

Smart picture

PQ-Einstellung

{Standard} / {Highbright} / {Warm}.

Smart Power

Smart Power-Steuerung entspricht nicht der Helligkeitssteuerung:

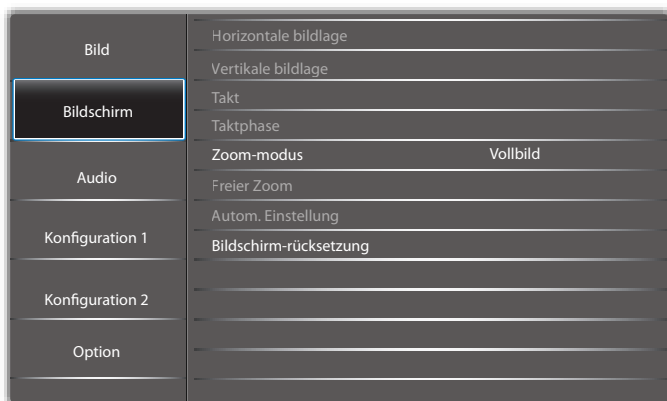
1. Anfängliche Helligkeitseinstellung
70 (im Bereich von 0 bis 100)
Stromverbrauch 70 % des maximalen Stromverbrauchs
2. Smart Power
Aus: Keine Anpassung
Mittel: 65% des Stromverbrauchs relativ zu aktuellen Einstellungen
Hoch: 80 % des Stromverbrauchs relativ zu aktuellen Einstellungen

Bildrücksetzung

Setzt alle Einstellungen im Bild-Menü zurück.

Wählen Sie „Ja“ und drücken Sie zum Rücksetzen auf die werkseitig voreingestellten Daten „Einstellen“.

Drücken Sie zum Abbrechen die „Verlassen“-Taste und kehren Sie zum vorherigen Menü zurück.

5.2.2. Bildschirm-Menü**Horizontale Bildlage**

Horizontale Bildposition innerhalb des Anzeigebereichs des LCDs steuern.

Drücken Sie zum Bewegen der Anzeige nach rechts die Taste +.

Drücken Sie zum Bewegen der Anzeige nach links die Taste -.
Hinweis: Nur VGA-Eingang.**Vertikale Bildlage**

Vertikale Bildposition innerhalb des Anzeigebereichs des LCDs steuern.

Drücken Sie zum Bewegen der Anzeige nach oben die Taste +.

Drücken Sie zum Bewegen der Anzeige nach unten die Taste -.

Hinweis: Nur VGA-Eingang.

Takt

Drücken Sie zum Erweitern der Bildbreite auf der rechten Seite die Taste +.

Drücken Sie zum Verengen der Bildbreite auf der linken Seite die Taste -.

Hinweis: Nur VGA-Eingang.

Taktphase

Verbessert Fokus, Klarheit und Bildstabilität durch Erhöhen oder Verringern dieser Einstellung.

Hinweis: Nur VGA-Eingang.

Zoom-modus

PC-Modus: {Vollbild} / {4:3} / {1:1} / {16:9} / {21:9} / {Benutzerdefiniert}.

Videomodus: {Vollbild} / {4:3} / {1:1} / {16:9} / {21:9} / {Benutzerdefiniert}.

*Zoommodus-Einstellung wird durch Eingang definiert.

Bei Eingabe in mehreren Fenstern wird die Einstellung bei Fenstern mit demselben Eingang angewandt.

Das INFO-OSD zeigt die aktuellste Einstellung.


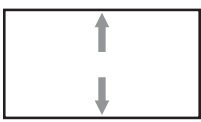
	Vollbild Dieser Modus stellt durch die Nutzung der Vollbildanzeige die richtigen Proportionen des in 16:9 übertragenen Bildes wieder her.
	4:3 Das Bild wird im 4:3-Format reproduziert; an beiden Seiten des Bildes wird ein schwarzer Rand angezeigt.
	1:1 Diese Modus zeigt das Bild ohne Skalierung der Originalbildgröße Pixel für Pixel auf dem Bildschirm an.
	16:9 Das Bild wird im 16:9-Format reproduziert und oben und unten erscheint ein schwarzer Streifen.
	21:9 Das Bild wird im 21:9-Format reproduziert und oben und unten erscheint ein schwarzer Streifen.
	Benutzerdefiniert Über das Freier Zoom-Untermenü können Sie angepasste Zoomeinstellungen anwenden.

Freier Zoom

Mit dieser Funktion können Sie die Zoomeinstellungen zur Feineinstellung des Bildes weiter anpassen.

Hinweis: Dieses Element ist nur verfügbar, wenn {Zoom-modus} auf {Benutzerdefiniert} eingestellt ist.

	Zoom Hiermit können Sie gleichzeitig die horizontale und vertikale Bildgröße erweitern.
	H Zoom Hiermit können Sie nur die horizontale Bildgröße erweitern.
	V Zoom Hiermit können Sie nur die vertikale Bildgröße erweitern.

	Horizontale bildlage Hiermit verschieben Sie die horizontale Bildposition nach links oder rechts.
	Vertikale bildlage Hiermit verschieben Sie die horizontale Bildposition nach oben oder unten.

Autom. Einstellung

Drücken Sie zum automatischen Erkennen und Anpassen der horizontale bildlage, der vertikale bildlage des Takts und der Phase die „SET“-Taste.

Hinweis: Nur VGA-Eingang.

Bildschirm-rücksetzung

Setzt alle Einstellungen im Menü Screen (Bildschirm) auf die werkseitigen Standardwerte zurück.

5.2.3. Audio

Bild	Balance		50
Bildschirm	Höhen		50
	Tiefen		50
	Lautstärke		30
Audio	Audioausg.-Lautst.		30
	Maximallautstärke		100
Konfiguration 1	Minimallautstärke		0
	Stumm		Aus
Konfiguration 2	Lautsprecher		Ein
	Lautst.sync.		Aus
Option	Audioquelle		Digital
	Audio-rücksetzung		

Balance

Hiermit können Sie die Balance des linken oder rechten Audioausgangs betonen.

Höhen

Hiermit können Sie die höheren Töne verstärken oder verringern.

Tiefen

Hiermit können Sie die tieferen Töne verstärken oder verringern.

Lautstärke

Zum Einstellen der Lautstärke.

Audioausg.-Lautst.

Hiermit erhöhen oder verringern Sie den Ausgabepegel des Line-Ausgangs.

Minimallautstärke ≤ Lautstärke ≤ Maximallautstärke

Hinweis: Diese Funktion wird deaktiviert, wenn Audioausgang-Sync. eingeschaltet ist.

Maximallautstärke

Legen Sie Ihre persönliche Maximallautstärke fest.

Minimallautstärke

Legen Sie Ihre persönliche Minimallautstärke fest.

Stumm

Hiermit de-/aktivieren Sie die Stummschaltung.

Lautsprecher

Hiermit schalten Sie den Lautsprecher ein/aus.

Hinweis: Diese Funktion ist nur verfügbar, wenn Audioausgang-Sync. eingeschaltet ist.

Lautst. sync.

Zum Aktivieren/Deaktivieren der Lautstärkeanpassung der Audioausgabe entsprechend der Lautstärke der internen Lautsprecher, während der Ton des internen PD-Lautsprecher erzwungenermaßen stumm geschaltet wird.

Audioquelle

Wählen Sie die Audioeingangsquelle.

Analog: Audio vom Audioeingang.

Digital: Audio von HDMI/DVI-Audio.

Displyport: Audio von DP

Audio-rücksetzung

Setzt alle Einstellungen im Audio-Menü auf die werkseitigen Standardwerte zurück.

5.2.4. Konfiguration 1-Menü

Bild	Einschaltzustand	Letzter Zustand
Bildschirm	Bildschirmschoner	
	RS232-Routing	RS232
	Startquelle	Letz. Eing.
Audio	WOL	Aus
	Lichtsensoren	Aus
	Benutzererkennung	Aus
Konfiguration 1	Betriebs-LED	Ein
	NetworkSettings	
Konfiguration 2	Konfig rücksetzen	
	Werkseinstellung	
Option		

Einschaltzustand

Wählen Sie den Anzeigestatus, der angewandt wird, wenn Sie das Netzkabel das nächste Mal anschließen.

- {Ausschalten} – Das Display bleibt ausgeschaltet, wenn das Netzkabel an eine Steckdose angeschlossen wird.
- {Ein erzwingen} – Das Display schaltet sich ein, wenn das Netzkabel an eine Steckdose angeschlossen wird.
- {Letzter Zustand} – Das Display kehrt in den vorherigen Stromversorgungszustand (Ein/Aus/Bereitschaft) zurück, wenn das Netzkabel gezogen und wieder angeschlossen wird.

Bildschirmschoner

Mit dieser Option können Sie die Bildschirmschoner-Funktionen aktivieren; damit reduzieren Sie das Risiko von „Nachbildern“ und „Geisterbildern“.

- {Helligkeit} – Wählen Sie {Ein} und die Bildhelligkeit wird auf ein angemessenes Niveau verringert. Die Helligkeit-Einstellung im Bild-Menü ist bei Auswahl nicht verfügbar.
- {Pixel shift} – Wählen Sie das Zeitintervall ({Autom} / {10 – 900} Sekunden / {Aus}), nach dem das Anzeigegerät das Bild leicht vergrößern und die Position der Pixel in vier Richtungen (aufwärts, abwärts, links oder rechts) verschieben soll.

RS232-Routing

Wählen Sie den Netzwerksteuerungsport.

Wählen Sie aus: {RS232} / {LAN ->RS232}.

Startquelle

Wählen Sie die Eingangsquellen beim Starten.

WOL

Zum Ein- oder Ausschalten der Wake-On-LAN-Funktion.

Wählen Sie aus: {Aus} / {Ein}

Lichtsensord (erfordert das Philips-Zubehör CRD41, externe Sensorbox)

Zum Ein- oder Ausschalten der Hintergrundbeleuchtung entsprechend der Umgebungshelligkeit.

Wählen Sie aus: {Aus} / {Ein}

Benutzererkennung (erfordert das Philips-Zubehör CRD41, externe Sensorbox)

Diese Funktion schaltet die Hintergrundbeleuchtung ein, wenn die Anwesenheit eines Menschen erkannt wird; nach einer bestimmten Zeit wird sie wieder abgeschaltet.

Die Optionen lauten:

- {Aus} (Standard), {10 Min.}, {20 Min.}, {30 Min.}, {40 Min.}, {50 Min.}, {60 Min.}

Betriebs-LED

Wählen Sie zum Abschalten des Indikators {Aus}.

NetworkSettings

- DHCP Aktivieren -> IP-Adresse/Subnetzmaske/Standard Gateway können nicht geändert werden.
- DHCP Deaktivieren -> IP-Adresse/Subnetzmaske/Standard Gateway manuell eingeben.

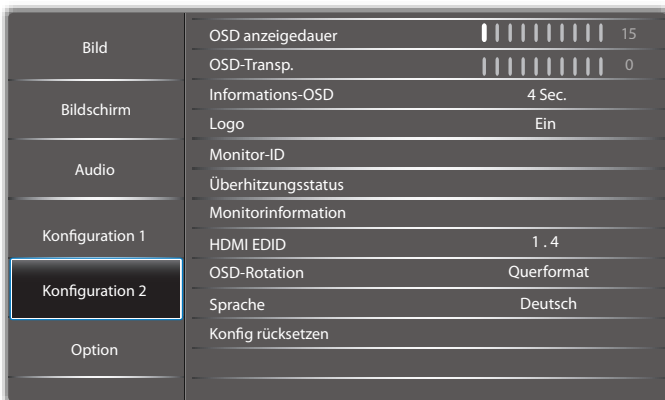
Konfig rücksetzen

Setzt alle Einstellungen im Konfiguration 1-Menü auf die werkseitigen Standardwerte zurück.

Werkseitinstellung

Setzt alle Einstellungen in den Bildschirmen {Bild}, {Bildschirm}, {Audio}, {PIP} (Bild im bild), {Konfiguration 1}, {Konfiguration 2} und {Advanced option} (Erw. Einst.) auf die Werkseitigen Standardeinstellungen zurück.

Wählen Sie mit [←] oder [→] die Option {Zurücksetzen}, und führen Sie mit [OK] die Rücksetzung aus.

5.2.5. Konfiguration 2-Menü**OSD anzeigedauer**

Stellen Sie ein, wie lange das Bildschirmenü eingeblendet sein soll.

Die Optionen lauten: {5 bis 100} Sekunden.

OSD-Transp.

Zur Anpassung der Transparenz der Bildschirmanzeige.

- {0} – Transparenz ausgeschaltet.

- {1-100} – Transparenzstufe 1 bis 100.

Informations-OSD

Stellen Sie ein, wie lange die Informationen im oberen rechten Bildschirmbereich eingeblendet sein sollen. Die Informationen werden bei einem Wechsel des Eingangssignals angezeigt.

Bei Auswahl von {Aus} bleiben die Informationen eingeblendet.

Die Optionen lauten: {1 bis 60} Sekunden.

Logo

Zum De-/Aktivieren der Logoanzeige bei Einschaltung Ihres Anzeigergerätes.

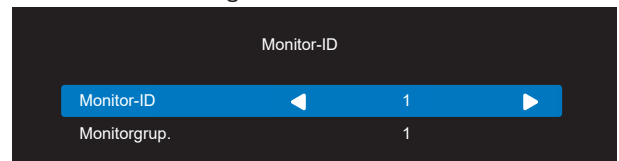
Die Optionen lauten: {Aus} / {Ein}

Monitor-ID

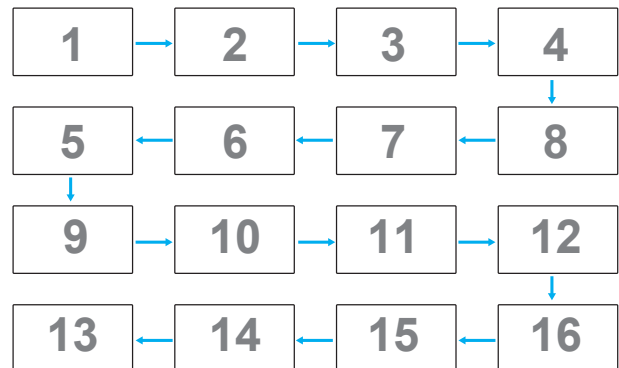
Stellen Sie die Kennung zur Steuerung des Anzeigergerätes per RS232 ein.

Wenn mehrere dieser Anzeigergeräte verbunden sind, muss jedes Anzeigergerät über eine einzigartige Kennung verfügen. Monitor-ID-Nummernbereich von 1 bis 255.

- {1-255} – {Monitor-ID} Die Standardeinstellung ist 1.
- {1-255} – {Monitorgrup.} Die Standardeinstellung ist 1.
- {1-15} – {Neigung} Die Standardeinstellung ist 1.
- {Auto-ID} Die {Auto-ID}-Einrichtungsfunktion ermöglicht die Einrichtung von {Monitor-ID} des verbundenen Gerätes entsprechend den {Neigung}-Einstellungen. Beispiel: Neigung-Einstellung auf 4
- {Neigung}: Neigungsbereich von 1 bis 15. Die Standardeinstellung ist 1.



- {Auto-ID}: Die Optionen lauten: {Start} / {Ende}. Standard ist {Ende}.
- Wechseln Sie zum Einrichten der IDs von Geräten vor dem Aktuellen zur Start-Option. Sobald die Einrichtung abgeschlossen ist, wechselt die Option automatisch zu Ende. Zur Nutzung dieser Funktion müssen Sie alle Geräte mit RS-232-Kabel seriell verbinden und ihre Kontrollports auf RS-232 einstellen.

**Überhitzungsstatus**

Mit dieser Option können Sie den Temperaturstatus jederzeit prüfen.

Monitorinformation

Zeigt Informationen über Ihr Display, darunter Eingangszelle, Auflösung, Model name, SW Version, Serial NO., Betriebsstunden und MAC-Adresse.

Monitorinformation	
Model name	XXXX
Serial NO.	XXXX
Betriebsstunden	XXXX
SW Version	XXXX
MAC-Adresse:	XXXX

HDMI EDID

HDMI-EDID-Typ umschalten: {HDMI 1.4}, {HDMI 2.0}.

OSD-Rotation

Querformat/Hochformat

Sprache

Zum Festlegen der Menüsprache.

Konfig rücksetzen

Setzt alle Einstellungen im Konfiguration 2-Menü auf die werkseitigen Standardwerte zurück.

5.2.6. Option

Bild	Eingangsauflösung
	IR-steuerung
Bildschirm	Tastatur kontrolle
	Kacheln
Audio	Abschalt-timer Aus
	Datum & zeit
Konfiguration 1	Zeitplan
	HDMI with One Wire Aus
Konfiguration 2	Autom. Signalerkennung
	Energiesparen
Option	USB-Auto-Wdg. Aus
	Diaschuldauer 5 Sec.

Eingangsauflösung

Hiermit stellen Sie die Auflösung der VGA-Eingabe ein. Dies ist nur erforderlich, wenn das Anzeigergerät die VGA-Eingangsauflösung nicht richtig erkennen kann.

Hinweis: Dieses Element funktioniert nur bei VGA-Eingabe.

Die Optionen lauten:

- {1024x768 / 1280x768 / 1360x768 / 1366x768}
- {1400x1050 / 1680x1050}
- {1600x1200 / 1920x1200}
- {Autom}: Bestimmt die Auflösung automatisch.

Die ausgewählten Einstellungen werden nach dem Aus- und Wiedereinschalten wirksam.

IR-steuerung

Wählen Sie den Betriebsmodus der Fernbedienung, wenn mehrere Anzeigergeräte per RS232C verbunden sind.

- {Normal} – Alle Displays können normal über die Fernbedienung gesteuert werden.
- {Primär} – Kennzeichnet dieses Anzeigergerät als primäres Gerät für die Fernbedienung. Dieses Anzeigergerät kann

nur über die Fernbedienung gesteuert werden. (Im Primär-Modus wird die IR-Taste unabhängig von der Monitor-ID/den Gruppeneinstellungen verarbeitet).

- {Sekundär} – Kennzeichnet dieses Gerät als sekundäres Gerät. Dieses Anzeigergerät kann nicht über die Fernbedienung gesteuert werden und empfängt per RS232C nur das Fernbedienungssignal vom primären Anzeigergerät.
- {Alles sperren} / {Sperre (außer Lautst.)} / {Sperre (außer Ein/Aus)} / {Alle sperren außer PWR&VOL} – Fernbedienungssteuerung dieses Anzeigergerätes sperren. Halten Sie zur Freigabe die [Info] Info-Taste an der Fernbedienung 6 (sechs) Sekunden gedrückt.

Tastatur kontrolle

Hiermit de-/aktivieren Sie die Tastaturfunktion des Anzeigergerätes.

- {Entsperren} – Zum Aktivieren aller Tasten.
- {Alles sperren} / {Sperre (außer Lautst.)} / {Sperre (außer Ein/Aus)} / {Alle sperren außer PWR&VOL} – Zum Deaktivieren aller Tasten.

Hinweis: „Tastatursteuerung sperren“ – Diese Funktion deaktiviert den Zugriff auf alle Funktionen der Tastatursteuerung. Halten Sie zum De-/Aktivieren der Tastatursperre die Tasten [+] und [Info] gleichzeitig mehr als 3 Sekunden gedrückt.

Kacheln

Mit dieser Funktion können Sie eine einzelne große Bildschirmmatrix (Videowand) erstellen, die aus bis zu 225 Anzeigergeräten besteht (bis zu 15 Geräte vertikal mal bis zu 15 Geräte horizontal). Diese Funktion erfordert eine Daisy-Chain-Verbindung.

Kacheln	
Detail d'ailumage	Aus
Helligkeit	Normal
Aktivieren	Aus
H-Monitore	1
V-Monitore	1
Position	1
Bildkomp.	Aus
Frame Comp. Oben	13
Frame Comp. Unten	22
Frame Comp. Links	7
Frame Comp. Rechts	7

Abschalt-timer

Zur Festlegung der automatischen Abschaltzeit (in Stunden).

Datum & zeit

Stellen Sie das Datum und die Uhrzeit der internen Uhr ein.

Hinweise:

Definition und Verhalten der Sommerzeit:

Die aktuelle Implementierung der Sommerzeitfunktion ist ein Erinnerungswerkzeug für Nutzer, die nicht wissen, wie sie die Sommerzeit anpassen.

Sie passt die Echtzeituhr nicht automatisch an. Das Problem besteht darin, dass es keine Standardregeln bei der Anpassung der Uhr nach Region oder Land gibt. Daher muss der Nutzer Anfangs- und Enddatum der Sommerzeit festlegen. Wenn die Sommerzeitkorrektur aktiviert ist (vom Nutzer wählbar), wird die Echtzeituhr an den festgelegten Daten angepasst. Am Anfangsdatum der Sommerzeit muss die Uhr um 2:00 Uhr um 1 Stunde vorgestellt werden. Am Enddatum der Sommerzeit muss die Uhr um 2:00 Uhr um 1 Stunde zurückgestellt werden.

Das vorhandene Sommerzeit-ein/aus-Menüelement sollte durch folgende Menüstruktur ersetzt werden:

Das Menüelement **{Daylight saving} (Sommerzeit)** öffnet ein Untermenü mit folgenden Elementen:

- Menüelement **{Sommerzeit Anfang}** Element {1st, 2nd, 3rd, 4th, Letzten} Sonntag von Element {1 bis 12 Monat}
- Menüelement **{Sommerzeit Ende}** Element {1st, 2nd, 3rd, 4th, Letzten} Sonntag von Element {1 bis 12 Monat}
- Menüelement **{Korrekturzeit}** Element {0,5, 1,0, 1,5, 2,0} Stunde
- Menüelement **{Daylight saving} (Sommerzeit)** Element {Ein, Aus}

Wenn Sommerzeit aktiviert ist, wird die Echtzeituhr automatisch zur Sommerzeit angepasst (z. B. 5. April 2015, 2:00 Uhr: Zeit wird um 1 Stunde nachgestellt, oder 25. Oktober 2015, 2:00 Uhr: Zeit wird um 1 Stunde vorgestellt).

Zeitplan

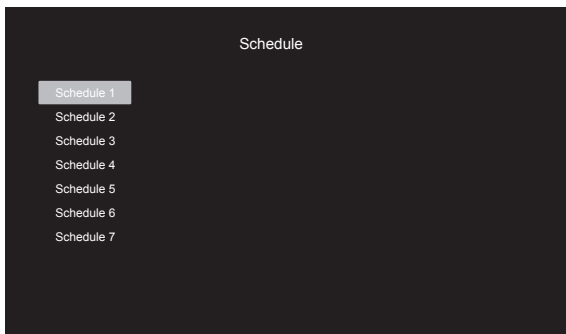
Mit dieser Funktion können Sie bis zu 7 (sieben) verschiedene Zeitintervalle programmieren, zu denen das Anzeigerät aktiviert werden soll.

Sie können auswählen:

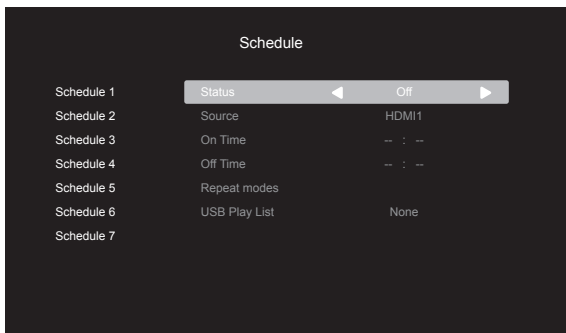
- Die Zeit, zu der sich das Anzeigerät ein- und ausschalten soll.
- Die Wochentage, an denen sich das Anzeigerät einschalten soll.
- Welche Eingangsquelle das Anzeigerät bei den einzelnen Aktivierungszeiträumen nutzen soll.

Hinweis: Bevor Sie diese Funktion nutzen, sollten Sie das aktuelle Datum und die Uhrzeit im **{Datum & zeit}**-Menü einstellen.

1. Rufen Sie mit [OK] oder [D] das Untermenü auf.



2. Wählen Sie mit [U] oder [W] ein Zeitplanelement (Elementnummer 1 – 7) und drücken Sie zum Aufrufen des Untermenüs [OK] oder [D].



- **{Status}** – drücken Sie [U] oder [D] zur Auswahl des Status Ein oder Aus.
- **{Quelle}** – wählen Sie mit [U] oder [D] die Eingangsquelle.

- **{Einschaltzeit}** – passen Sie mit [U] oder [W] an und das Display schaltet sich zur angegebenen Zeit ein.
 - **{Ausschaltzeit}** – passen Sie mit [U] oder [W] an und das Display schaltet sich zur angegebenen Zeit ab. Lassen Sie Stunden- und Minutenoptionen leer, wenn Sie die Funktion des Einschalt- oder Abschaltzeitplans nicht nutzen möchten.
 - **{Repeat modes}** – wählen Sie mit [D], an welchem Wochentag dieses Zeitplanelement wirksam sein soll; drücken Sie dann [OK].
3. Wenn Sie weitere Zeitplaneinstellung vornehmen möchten, drücken Sie die [←]-Taste und wiederholen Sie die obigen Schritte. Ein Häkchen in dem Kontrollkästchen neben der Nummer des Zeitplanelements zeigt an, dass der ausgewählte Zeitplan aktiv ist.

Hinweise:

- Wenn sich Zeitpläne überschneiden, wird die geplante Einschaltzeit der geplanten Ausschaltzeit gegenüber bevorzugt.
- Wenn zwei Zeitplanelemente für dieselbe Zeit programmiert sind, wird der Zeitplan mit der höheren Nummer bevorzugt. Beispiel: Wenn die Zeitplanelemente #1 und #2 beide so eingestellt sind, dass sich das Anzeigerät um 7:00 einschaltet und um 17:00 ausschaltet, ist nur das Zeitplanelement #2 wirksam.

HDMI with One Wire

CEC-Steuerung.

- **{Aus}** – CEC deaktivieren. (Standard)
- **{Ein}** – CEC aktivieren.

Autom. Signalerkennung

Diese Funktion ermöglicht dem Anzeigerät die automatische Erkennung und Anzeige der verfügbaren Signalquellen.

- **{Aus}** – wenn ein Eingang angeschlossen ist, kann es nur manuell ausgewählt werden.

Wenn vom ausgewählten Eingang ein Signal eingeht, Display auf automatische Bildanzeige entsprechend der Suchreihenfolge der jeweiligen Option einstellen.

Die Optionen lauten: **{Autom}** / **{Failover}**

- **{Autom}**: Displayport->VGA->DVI-I->HDMI1->HDMI2->HDMI3->Medienplayer
- **{Failover}**
 - Failover 1: Benutzerdefinierte Einstellung. Standard: HDMI 1.
 - Failover 2: Benutzerdefinierte Einstellung. Standard: HDMI 1.
 - Failover 3: Benutzerdefinierte Einstellung. Standard: HDMI 1.
 - Failover 4: Benutzerdefinierte Einstellung. Standard: HDMI 1.
 - Failover 5: Benutzerdefinierte Einstellung. Standard: HDMI 1.
 - Failover 6: Benutzerdefinierte Einstellung. Standard: HDMI 1.
 - Failover 7: Benutzerdefinierte Einstellung. Standard: HDMI 1.

Wenn das primäre Signal verlorengelht, beginnt das Display mit Failover, indem es nach der nächsten verfügbaren Quelle sucht, die in der Prioritätenliste definiert ist.

Bitte beachten Sie, dass Failover unter den folgenden Bedingungen verhindert wird und bei erneutem Signalverlust fortgesetzt wird.

- Startquelle: Wenn das Display eingeschaltet wird, ruft es die in der OSD-Option definierte Quelle auf.
- Zeitplan: Wenn das Display per Zeitplan eingeschaltet wird, ruft es die Quelle entsprechend der aktuellen Zeit auf.
- Nutzerbedienung: Egal, was die aktuelle Quelle ist, wird der Failover beim manuellen Quellenwechsel durch den Nutzer angehalten.

Stellen Sie sicher, dass der Failover nach dem Einschalten bei der Quelle 1. Priorität startet, indem Sie die Quelle 1st Priorität als Startquelle festlegen.

Energiesparen

Modus 1 [TCP aus, WOL ein, automatische Abschaltung]

Modus 2 [TCP aus, WOL ein, automatische Ein-/Abschaltung]

Modus 3 [TCP ein, WOL aus, automatische Ein-/Abschaltung]

Modus 4 [TCP ein, WOL aus, keine automatische Ein-/Abschaltung]

Auto-Wdg.

Zur Wiedergabe des Quellentyps wählen. Die Optionen lauten: {Aus} / {SD} / {USB}.

Diaschuldauer

Wie lange jedes einzelne Bild bei Auto-Wdg. und Wdg.-Liste angezeigt wird.

Wdg.-Liste:

Wählen Sie 1 Wiedergabeliste zur Wiedergabe, unterstützt bis zu 7 Wiedergabelisten.

USB-Klon.

PD-Einstellungen von einem Gerät auf ein anderes kopieren.
Import. Einstellungen von einem anderen Set importieren.
Export. Einstellungen an ein anderes Set exportieren.

FW-Aktualisierung

Aktualisierung der Firmware per SD-Karte oder USB-Datenträger.

Option Rücksetzen

Setzt alle Einstellungen im OPTION-Menü auf die werkseitigen Standardwerte zurück.

6. Unterstützte Medienformate

USB-Multimediaformate

Videoformat		
Videocodec	Auflösung	Bitrate
MPEG1/2	1080p bei 30 Bildern/s	40 Mb/s
H.264	1080p bei 30 Bildern/s	50 Mb/s
WMV3	1080p bei 30 Bildern/s	40 Mb/s
Motion JPEG	640 x 480 bei 30 Bildern/s	40 Mb/s

Audioformat			
Audiocodec	Abtastrate	Kanal	Bitrate
MPEG1/2 Layer 1	16 – 48 KHz	Bis zu 2	32 – 448 Kb/s
MPEG1/2 Layer 2	16 – 48 KHz	Bis zu 2	8 – 384 Kb/s
MPEG1/2 Layer 3	16 – 48 KHz	Bis zu 2	8 – 320 Kb/s
AAC, HEAAC	8 – 48 KHz	Bis zu 5.1	32 – 448 Kb/s

Fotoformat		
Bild	Foto	Auflösung
JPEG	Base-Line	15360 x 8640 (1920x8 x 1080x8)
	Progressive	1024 x 768
PNG	Non-Interlace	9600 x 6400
	Interlace	1200 x 800
BMP		9600 x 6400

Hinweise:

- Ton oder Video funktionieren möglicherweise nicht, falls die Inhalte eine standardmäßige Bitrate/ Bildwiederholfrequenz jenseits der in der obigen Tabelle gelisteten kompatiblen Bildfrequenz (Bilder/s) aufweisen.
- Videoinhalte mit einer Bitrate oder Bildwiederholfrequenz jenseits der in der obigen Tabelle angegebenen Werte können während der Wiedergabe abgehakt wirken.

HDCP-Unterstützungstabelle

Eingangsquelle	HDMI-Ver.	HDCP 1.4	HDCP 2.2
DVI	HDMI 1.4b	V	X
HDMI1	HDMI 1.4b	V	X
	HDMI 2.0	V	V
HDMI2	HDMI 1.4b	V	X
	HDMI 2.0	V	V
HDMI3	HDMI 1.4b	V	X
	HDMI 2.0	V	V

7. Eingangsmodus

Timing-Unterstützung:

Element	Auflösung	H. Freq. (kHz)	V. Freq. (Hz)
1	720 × 400 bei 70 Hz DOS	31,469	70,087
2	640 × 480 bei 60Hz DMT	31,469	59,94
3	640 × 480 bei 67 Hz MAC	35	66,667
4	640 × 480 bei 72Hz DMT	37,861	72,809
5	640 × 480 bei 75 Hz DMT	37,5	75
6	800 × 600 bei 56Hz DMT	35,156	56,25
7	800 × 600 bei 60Hz DMT	37,879	60,317
8	800 × 600 bei 72Hz DMT	48,077	72,188
9	800 × 600 bei 75 Hz DMT	46,875	75
10	1024 × 768 bei 60Hz DMT	48,363	60,004
11	1024 × 768 bei 70Hz DMT	56,476	70,069
12	1024 × 768 bei 75 Hz DMT	60,023	75,029
13	1152 × 864 bei 75 Hz DMT	67,5	75
14	1152 × 870 bei 75Hz MAC	68,681	75,062
15	1280 × 720 bei 60 Hz CVT16:9	44,772	59,855
16	1280 × 800 bei 60 Hz CVT16:10	49,702	59,81
17	1280 × 1024 bei 60Hz DMT	63,981	60,02
18	1440 × 900 bei 60 Hz CVT16:10 R	55,469	59,901
19	1440 × 900 bei 60 Hz CVT16:10	55,935	59,887
20	1600 × 1200 bei 60 Hz CVT16:9	75	60
21	1680 × 1050 bei 60 Hz CVT16:9 R	64,674	59,883
22	1680 × 1050 bei 60 Hz CVT16:9	65,29	59,954
23	1920 × 1080 bei 60 Hz CVT-RB / Xbox 360	66,7	60
24	1920 × 1080 bei 60 Hz DMT-RB	67,5	60
25	480p bei 60 Hz	31,469	59,94
26	720p bei 60 Hz	44,955	59,94
27	1080i bei 60 Hz	33,716	59,94
28	1080p bei 60 Hz	67,433	59,94
29	576p bei 50 Hz	31,25	50
30	720p bei 50 Hz	37,5	50
31	1080i bei 50 Hz	28,125	50,08
32	1080p bei 50 Hz	56,25	50
33	3840 × 2160 bei 30	67,5	30
34	3840 × 2160 bei 60	135	60

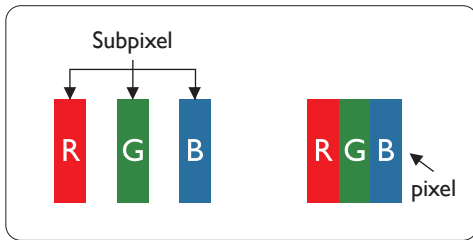
- Die PC-Textqualität ist im UHD-Modus optimal (3840 × 2160, 60 Hz).
- Ihre PC-Anzeige kann je nach Hersteller (und Ihrer Windows-Version) abweichen.
- Informationen zum Anschließen von Computer und Monitor entnehmen Sie bitte der Bedienungsanleitung Ihres Computers.
- Falls ein vertikaler und horizontaler Frequenzwahlmodus existiert, wählen Sie 60Hz (vertikal) und 31,5KHz (horizontal). In einigen Fällen können am Bildschirm unnormale Signale (z. B. Streifen) auftreten, wenn der Computer ausgeschaltet (oder getrennt) wird. Drücken Sie in diesem Fall zum Aufrufen des Videomodus die Taste [Eingabe]. Stellen Sie zudem sicher, dass der Computer angeschlossen ist.
- Wenn horizontal synchrone Signale im RGB-Modus unregelmäßig wirken, prüfen Sie bitte den Energiesparmodus des Computer bzw. die Verkabelung.
- Die Tabelle der Anzeigeeinstellungen entspricht den IBM/VESA-Standards und basiert auf dem analogen Eingang.
- Der DVI-Unterstützungsmodus entspricht dem PC-Unterstützungsmodus.
- Der beste Takt für die vertikale Frequenz beträgt bei jedem Modus 60 Hz.

8. Richtlinie zu Pixelfehlern

Wir sind stets darum bemüht, Produkte von höchster Qualität anzubieten, und verwenden einige der branchenweit fortschrittlichsten Herstellungsverfahren, während wir zudem strenge Qualitätskontrollen durchführen. Dennoch lassen sich Pixel- oder Subpixeldefekte bei PDP-/TFT-Bildschirmen, die für Plasma- & LCD-Anzeigergeräte verwendet werden, manchmal kaum vermeiden. Obwohl kein Hersteller Bildschirme frei von Pixelfehlern gewährleisten kann, garantiert Philips dennoch, dass alle Plasma- & LCD-Anzeigergeräte mit einer inakzeptablen Anzahl an Defekten innerhalb der Garantiedauer gemäß Ihren örtlichen Garantiebedingungen repariert werden.

In diesem Hinweis werden die verschiedenen Arten von Pixelfehlern erläutert und akzeptable Defektstufen für den LCD-Bildschirm definiert. Damit das Gerät im Rahmen der Garantie repariert wird, muss die Anzahl an Pixelfehlern einen bestimmten Wert überschreiten (vgl. Referenztabelle). Falls der LCD-Bildschirm die Spezifikationen erfüllt, werden ein Austausch im Rahmen der Garantie sowie Rückgabeforderungen zurückgewiesen. Da einige Arten oder Kombinationen von Pixelfehlern zudem auffälliger sind als andere, legt Philips bei diesen noch höhere Qualitätsstandards fest.

8.1. Pixel und Subpixel



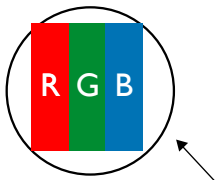
Ein Pixel oder Bildelement besteht aus drei Subpixeln in den Grundfarben Rot, Grün und Blau. Bilder werden durch eine Zusammensetzung vieler Pixel erzeugt. Wenn alle Subpixel eines Pixels erleuchtet sind, erscheinen die drei farbigen Subpixel als einzelnes weißes Pixel. Wenn alle drei farbigen Subpixel nicht erleuchtet sind, erscheinen die drei farbigen Subpixel als einzelnes schwarzes Pixel. Weitere Kombinationen beleuchteter und unbeleuchteter Pixel erscheinen als Einzelpixel anderer Farben.

8.2. Arten von Pixelfehlern + Punktdefinition

Pixel- und Subpixeldefekte erscheinen auf dem Bildschirm in verschiedenen Arten. Es gibt drei Kategorien von Pixeldefekten und mehrere Arten von Subpixeldefekten innerhalb dieser Kategorien.

Punktdefinition = Was ist ein defekter „Punkt“? :

Ein oder mehrere defekte angrenzende Subpixel werden als „Punkt“ bezeichnet. Die Anzahl an defekten Subpixeln spielt bei der Definition eines defekten Punktes keine Rolle. Das bedeutet, dass ein defekter Punkt aus einem, zwei oder drei defekten Subpixeln bestehen kann, die dauerhaft leuchten oder inaktiv sind.



Ein Punkt = Ein Pixel; besteht aus drei Subpixeln (Rot, Grün und Blau).

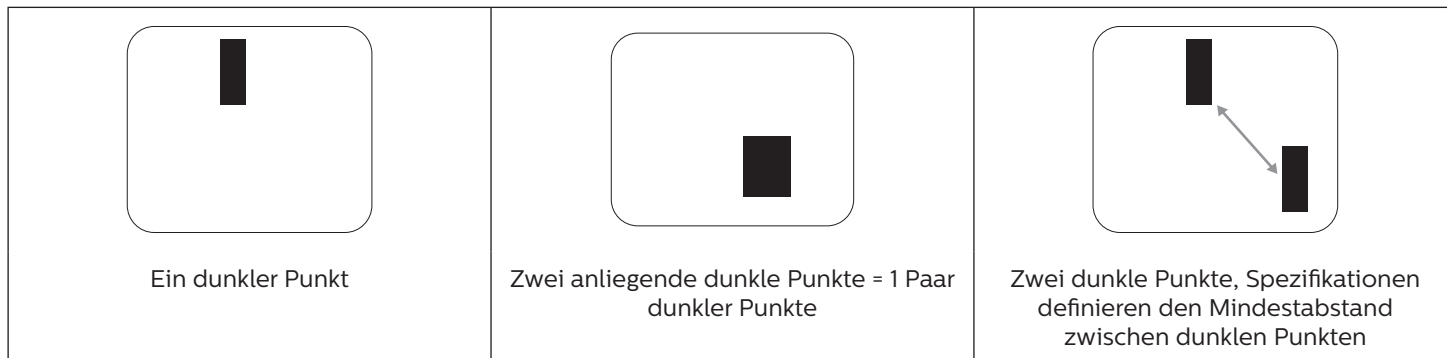
8.3. Ständig leuchtendes Pixel

Ständig leuchtende Pixel erscheinen als Pixel oder Subpixel, die immer erleuchtet „eingeschaltet“ sind. Diese Beispiele von Bright-Dot-Fehlern kommen vor:

 <p>Ein erleuchtetes rotes, grünes oder blaues Subpixel</p>	 <p>Zwei benachbarte erleuchtete Subpixel: Rot + Blau = Violett Rot + Grün = Gelb Grün + Blau = Zyan (Hellblau)</p>	 <p>Drei benachbarte erleuchtete Subpixel (ein weißes Pixel)</p>
--	--	---

8.4. Dunkle Punktdefekte

Ständig schwarze Pixel erscheinen als Pixel oder Subpixel, die immer dunkel „ausgeschaltet“ sind. Diese Beispiele von Black-Dot-Fehlern kommen vor:



8.5. Abstände zwischen den Pixeldefekten

Da Pixel- und Subpixeldefekte derselben Art, die sich in geringem Abstand zueinander befinden, leichter bemerkt werden können, spezifiziert Philips auch den zulässigen Abstand zwischen Pixeldefekten. In der nachstehenden Tabelle finden Sie Spezifikationen über:

- Erlaubte Anzahl an anliegenden dunklen Punkten = (anliegende Dunkle Punkte = 1 Paar dunkler Punkte)
- Mindestabstand zwischen dunklen Punkten
- Gesamtanzahl an defekten Punkten

8.6. Toleranzen bei Pixeldefekten

Damit Sie während der Gewährleistungsdauer Anspruch auf Reparatur infolge von Pixeldefekten haben, muss ein PDP-/ TFT-Bildschirm in einem Plasma- / LCD-Bildschirm von Philips Pixel oder Subpixel aufweisen, die in der nachstehenden Tabelle aufgeführten Toleranzen überschreiten.

Hellpunkt-Effekt	Akzeptables Niveau
1 leuchtendes Subpixel	2
Dunkelpunkt-Effekt	Akzeptables Niveau
1 dunkles Subpixel	10
Gesamtanzahl an Punktdefekten aller Typen	12

Hinweis: * 1 oder 2 anliegende Subpixel defekt = 1 Punkt defekt

8.7. Mura

Bei einigen Flüssigkristallbildschirmen (LCD) können gelegentlich dunkle Punkte oder Flecken auftreten. Dies ist in der Branche als Mura bekannt (japanischer Begriff für „Ungleichmäßigkeit“). Es dient der Beschreibung eines ungleichmäßigen Musters oder Bereichs, bei dem unter bestimmten Bedingungen ungleichmäßige Bildschirmdarstellungen auftreten können. Mura wird durch den Verschleiß der Flüssigkristall-Ausrichtungsschicht verursacht und ist normalerweise die Folge eines langen Betriebs bei hohen Umgebungstemperaturen. Dies ist ein branchenweites Phänomen, Mura ist nicht reparabel. Zudem wird es nicht durch unsere Garantie abgedeckt.

Der Mura-Effekt existiert bereits seit der Einführung der LCD-Technologie; er wird durch die Bildschirmgröße, lange Betriebszeiten (24/7-Betrieb) und den Einsatz bei schlechten Lichtbedingungen begünstigt. All diese Faktoren können die Wahrscheinlichkeit des Mura-Effekts erhöhen.

Daran erkennen Sie den Mura-Effekt

Der Mura-Effekt kann zahlreiche Symptome und verschiedenartige Ursachen aufweisen. Einige werden nachstehend aufgelistet:

- Verunreinigungen oder Fremdpartikel in der Kristallmatrix
- Ungleichmäßige Verteilung der LCD-Matrix während der Herstellung
- Ungleichmäßige Luminanzverteilung der Hintergrundbeleuchtung
- Ausübung von Druck auf das Panel
- Fehler innerhalb der LCD-Zellen
- Wärmebelastung – langer Betrieb bei hohen Temperaturen

So vermeiden Sie den Mura-Effekt

Obwohl wir eine vollständige Verhinderung des Mura-Effekts nicht garantieren können, kann die Auftretenswahrscheinlichkeit von Mura durch diese Methoden minimiert werden:

- Verringerung der Helligkeit der Hintergrundbeleuchtung
- Verwendung eines Bildschirmschoners
- Reduzierung der Umgebungstemperatur rund um das Gerät

9. Reinigung und Problemlösung

9.1. Reinigung

Vorsicht bei Verwendung des Anzeigergerätes

- Halten Sie Hände, Gesicht und Gegenstände von den Belüftungsöffnungen des Anzeigergerätes fern. Die Oberseite des Anzeigergerätes wird durch die hohe Temperatur der Abluft, die durch die Belüftungsöffnungen austritt, üblicherweise sehr heiß. Wenn Sie Körperteile zu nah an diese Stellen bringen, können Verbrennungen und Verletzungen auftreten. Die Platzierung von Gegenständen in der Nähe der Oberseite des Anzeigergerätes kann Hitze-bedingte Schäden an den Gegenständen sowie Beschädigungen des Anzeigergerätes selbst zur Folge haben.
- Achten Sie darauf, vor dem Transport des Anzeigergerätes alle Kabel zu trennen. Wenn Sie das Gerät mit angeschlossenen Kabel transportieren, können die Kabel beschädigt werden; dadurch bestehen Brand- und Stromschlaggefahr.
- Ziehen Sie das Netzkabel zur Sicherheit aus der Steckdose, bevor Sie jegliche Reinigungs- oder Wartungsarbeiten durchführen.

Anweisungen zur Reinigung der Frontblende

- Die Vorderseite des Anzeigergerätes wurde speziell behandelt. Wischen Sie die Oberfläche vorsichtig mit einem Reinigungstuch oder einem weichen, fusselfreien Tuch ab.
- Falls die Oberfläche verschmutzt ist, tauchen Sie ein weiches, fusselfreies Tuch in eine milde Reinigungslösung. Wringen Sie das Tuch gründlich aus. Entfernen Sie den Schmutz durch Abwischen der Oberfläche des Anzeigergerätes. Wischen Sie dann mit einem trockenen Tuch nach.
- Achten Sie darauf, die Oberfläche des Bildschirms nicht mit Ihren Fingern oder harten Gegenständen zu zerkratzen oder anzustoßen.
- Verwenden Sie keine aggressiven Substanzen, wie Insektensprays, Lösungsmittel und Verdüner.

Anweisungen zur Reinigung des Gehäuses

- Falls das Gehäuse verschmutzt ist, wischen Sie es mit einem weichen, trockenen Tuch ab.
- Sollte das Gehäuse stark verschmutzt sein, tauchen Sie ein fusselfreies Tuch in eine milde Reinigungslösung. Wringen Sie das Tuch möglichst gründlich aus. Wischen Sie über das Gehäuse. Trocknen Sie die Oberfläche mit einem trockenen Tuch ab.
- Verwenden Sie zur Reinigung der Kunststoffteile keine Lösung, die Öl enthält. Solche Produkte schädigen Kunststoffteile und lassen die Garantie erlöschen.
- Achten Sie darauf, dass weder Wasser noch Reinigungsmittel mit der Oberfläche des Anzeigergerätes in Kontakt kommen. Falls Wasser oder Feuchtigkeit in das Innere des Gerätes gelangt, können Betriebsstörungen und Stromschläge auftreten.
- Achten Sie darauf, das Gehäuse nicht mit Ihren Fingern oder harten Gegenständen zu zerkratzen oder anzustoßen.
- Verwenden Sie am Gehäuse keine aggressiven Substanzen, wie Insektensprays, Lösungsmittel und Verdüner.
- Platzieren Sie Gegenstände aus Gummi oder PVC nicht über einen längeren Zeitraum in der Nähe des Gehäuses.

9.2. Problemlösung

Symptom	Mögliche Ursache	Lösung
Es wird kein Bild angezeigt	<ol style="list-style-type: none"> 1. Das Netzkabel ist nicht angeschlossen. 2. Der Netzschalter an der Rückseite des Anzeigegerätes ist nicht eingeschaltet. 3. Der ausgewählte Eingang ist nicht angeschlossen. 4. Das Anzeigegerät befindet sich im Bereitschaftsmodus. 	<ol style="list-style-type: none"> 1. Schließen Sie das Netzkabel an. 2. Stellen Sie sicher, dass der Netzschalter eingeschaltet ist. 3. Stellen Sie eine Signalverbindung mit dem Anzeigegerät her.
Es treten Bildstörungen oder akustisches Rauschen auf	Dies wird durch umliegende elektrische Geräte oder fluoreszierendes Licht verursacht.	Bewegen Sie das Anzeigegerät an eine andere Position und prüfen, ob die Störungen dadurch reduziert werden.
Die Farbanzeige ist nicht normal	Das Signalkabel ist nicht richtig angeschlossen.	Stellen Sie sicher, dass das Signalkabel richtig an der Rückseite des Anzeigegerätes angeschlossen ist.
Das Bild ist verzerrt, zeigt unnormale Muster an	<ol style="list-style-type: none"> 1. Das Signalkabel ist nicht richtig angeschlossen. 2. Das Eingangssignal kann vom Anzeigegerät nicht verarbeitet werden. 	<ol style="list-style-type: none"> 1. Stellen Sie sicher, dass das Signalkabel richtig angeschlossen ist. 2. Prüfen Sie, ob die Videosignalquelle mit Ihrem Anzeigegerät kompatibel ist. Bitte beachten Sie die Spezifikationen dieses Anzeigegerätes im entsprechenden Abschnitt.
Die Bildanzeige füllt nicht die gesamte Bildschirmgröße des Anzeigegerätes aus	<ol style="list-style-type: none"> 1. Der Zoommodus ist nicht richtig eingestellt. 2. Scan-modus ist möglicherweise falsch auf Under-scan eingestellt. 3. Falls das Bild über den Bildschirmrand hinausragt, muss der Scan-modus möglicherweise auf Under-scan eingestellt werden. 	Passen Sie die Anzeigegeometrie und Zeitfrequenzparameter über die Funktionen Zoom-modus oder Freier Zoom im Bildschirm-Menü an.
Es wird Ton, aber kein Bild ausgegeben	Eingangssignalkabel ist falsch angeschlossen.	Stellen Sie sicher, dass sowohl Video- als auch Audioeingänge richtig angeschlossen sind.
Es wird Bild, aber kein Ton ausgegeben	<ol style="list-style-type: none"> 1. Eingangssignalkabel ist falsch angeschlossen. 2. Die Lautstärke ist vollständig reduziert. 3. {Stumm} ist eingeschaltet. 4. Es ist kein externer Lautsprecher angeschlossen. 	<ol style="list-style-type: none"> 1. Stellen Sie sicher, dass sowohl Video- als auch Audioeingänge richtig angeschlossen sind. 2. Schalten Sie den Ton mit den Tasten [⊕] / [⊖] ein. 3. Schalten Sie die Stummschaltung mit der Taste [M] ab. 4. Schließen Sie externe Lautsprecher an und passen die Lautstärke entsprechend an.
Einige Bildelemente leuchten nicht auf	Einige Pixel am Display sind ausgeschaltet.	Dieses Display verwendet hochpräzise Technologie: allerdings werden einige Pixel des Displays möglicherweise nicht angezeigt. Dies ist keine Fehlfunktion.
Nachbilder können auch dann noch gesehen werden, wenn das Anzeigegerät ausgeschaltet ist. (Beispiel: Standbilder, inklusive Logos, Videospielen, Computerbildern, und Bildanzeige im 4:3-Normalmodus)	Ein Standbild wird längere Zeit angezeigt	Achten Sie darauf, dass Standbilder nicht längere Zeit angezeigt werden, da dies Nachbilder verursachen kann, die sich in den Bildschirm einbrennen.

10. Garantieerklärung

Die Garantie für PHILIPS-Signage-Anzeige ist wie nachstehend aufgelistet. Bei nicht in dieser Tabelle aufgeführten Regionen beachten Sie bitte Ihre Garantieerklärung.

Region	Garantiedauer
USA, Kanada	3 Jahre
China	1 Jahr
Asien-Pazifik	3 Jahre
Europa	3 Jahre
Brasilien	3 Jahre

11. Technische Daten

Anzeige:

Element	Technische Daten		
	43BDL3017P	50BDL3017P	55BDL3017P
Bildschirmgröße (aktiver Bereich)	108 cm / 42,5 Zoll	125,7 cm / 49,5 Zoll	138,7 cm / 54,6 Zoll
Bildformat	16:9	16:9	16:9
Anzahl an Pixeln	3840 (H) x 2160 (V)	3840 (H) x 2160 (V)	3840 (H) x 2160 (V)
Pixelabstand	0,2451 (H) x 0,2451 (V) [mm]	0,2854 (H) x 0,2854 (V) [mm]	0,315 (H) x 0,315 (V) [mm]
Anzeigbare Farben	8 Bit +FRC, 1,07 Milliarden Farben	8 Bit +FRC, 1,07 Milliarden Farben	8 Bit +FRC, 1,07 Milliarden Farben
Helligkeit (typisch)	700 cd/m ²	700 cd/m ²	700 cd/m ²
Kontrastverhältnis (typisch)	1200:1	4000:1	5000:1
Betrachtungswinkel	178 Grad	178 Grad	178 Grad

Ein-/Ausgänge:

Element		Technische Daten
LautsprecherAusgang	Interne Lautsprecher	10 W (L) + 10 W (R) [RMS]/8 Ω 82 dB/W/M/160 Hz – 13 kHz
Audioausgang	3,5-mm-Klinkenbuchse x 1	0,5 V [rms] (normal) / 2 Kanal (L+R)
Audioeingang	3,5-mm-Klinkenbuchse x 1	0,5 V [rms] (normal) / 2 Kanal (L+R)
RS232	2,5-mm-Klinkenbuchse x 2	RS232-Eingang / RS232-Ausgang
RJ-45	RJ-45-Anschluss x 1 (8-polig)	10/100-LAN-Port
HDMI-eingang/-ausgang	HDMI-Anschluss x 3 (Eingang) / x 1 (Ausgang) (Typ A) (19-polig)	Digitales RGB: TMDS (Video + Audio) Max.: Video – 720p, 1080p, 3840 x 2160/60 Hz Audio – 48 kHz/ 2 Kanäle (L+R) Unterstützt nur LPCM
DisplayPort-Eingang/Ausgang	DisplayPort-Anschluss x 2 (20-polig)	Digitales RGB: TMDS (Video + Audio) Max.: Video – 720p, 1080p, 3840 x 2160/60 Hz Audio – 48 kHz/ 2-Kanal (L+R) Unterstützt nur LPCM
DVI-I-Eingang	DVI-I-Anschluss	Digitales RGB: TMDS (Video) Analoges RGB: 0,7 V [p-p] (75 Ω), H/CS/V: TTL (2,2 kΩ), Max.: 1920 x 1080/60 Hz (WUXGA)
IR-eingang/-ausgang	3,5 mm x 2	IR-Steuerung durchschleifen
SD-Karte	microSD-Karte	Unterstützt bis 1TB
USB-Eingang	USB x 1 (Type A)	USB 2.0, Multimedia-Wiedergabe und Serviceanschluss

Allgemein:

Element	Technische Daten		
	43BDL3017P	50BDL3017P	55BDL3017P
Netzeingang	100 – 240 V Wechselspannung, 50/60 Hz	100 – 240 V Wechselspannung, 50/60 Hz	100 – 240 V Wechselspannung, 50/60 Hz
Stromverbrauch (max.)	240 W	260 W	296 W
Stromverbrauch (typ.)	100 W	110 W	148 W
Stromverbrauch (Bereitschaftsmodus & ausgeschaltet)	< 0,5 W	< 0,5 W	< 0,5 W
Abmessungen [B x H x T]	973 x 561,2 x 76,8 mm	1128,4 x 649 x 76,8 mm	1241,8 x 712,6 x 76,8mm
Gewicht	13,94 Kg	17,3 Kg	20,66 Kg
Bruttogewicht	17,1 Kg	21,1 Kg	26,6 Kg
Energieeffizienzklasse	B	B	B
Darstellbare Bildschirmgröße	1079,5 mm / 42,5 Zoll	1257,3 mm / 49,5 Zoll	1387 mm / 54,6 Zoll
Stromverbrauch Betriebsmodus (W)	95 W	124 W	151 W
Jährlicher Stromverbrauch (kWh)	139 kWh	181 kWh	220 kWh
Stromverbrauch Standby-Modus (W)	0,5 W	0,5 W	0,5 W
Stromverbrauch ausgeschaltet (W)	0,3 W	0,3 W	0,3 W
Anzeigeauflösung (Pixel)	3840 x 2160	3840 x 2160	3840 x 2160

Umgebungsbedingungen:

Element		Technische Daten
Temperatur	Betrieb	0 - 40°C
	Lagerung	-20 - 60°C
Feuchtigkeit	Betrieb	20 - 80% relative Luftfeuchtigkeit (nicht kondensierend)
	Lagerung	5 - 95% relative Luftfeuchtigkeit (nicht kondensierend)
Höhe	Betrieb	0 – 3.000 m
	Lagerung / Transport	0 – 9.000 m



2021 © TOP Victory Investments Ltd. Alle Rechte vorbehalten.

Dieses Produkt wurde hergestellt von und wird verkauft unter Verantwortung von Top Victory Investments Ltd., und Top Victory Investments Ltd. Ist der Garantiegeber in Bezug auf dieses Produkt. Philips und der Philips-Schild sind eingetragene Marken der Koninklijke Philips N. V. und werden unter Lizenz verwendet.

Technischen Daten können sich ohne Vorankündigung ändern.

Version: V1.00 2021-03-15