

STILVOLLE
HIGH-END-
ÄSTHETIK

BT8562

UNIVERSAL- FLACHBILDSCHIRM- ROLLSTÄNDER

Der BT8562, Teil der Designer-Rollständer-Reihe von B-Tech, ist eine High-End-Montagelösung, die jeder mobilen Display-Anforderung einen Hauch von ästhetischer Klasse verleiht. Erhältlich in Schwarz, Silber und Weiß, mit kontrastierenden zweifarbigen Akzenten und einer dreieckig geformten Säule, hat der BT8562 ein modernes, zeitgemäßes Aussehen und eignet sich universell für die Montage von Bildschirmen sowohl im Quer- als auch im Hochformat. Nivellierschrauben ermöglichen die Nivellierung des Bildschirms nach der Installation, und die integrierte Kabelführung sorgt dafür, dass die fertigen Installationen sauber und ordentlich aussehen. Feststellbare Rollen ermöglichen ein schnelles und einfaches Verschieben ohne Spuren zu hinterlassen. AV-Zubehör (z.B. Kameraablagen) kann mühelos direkt an der Säule montiert werden.

SPEZIFIKATIONEN

Empfohlene Bildschirmgröße bis zu 75"

Max. Belastung 70kg

VESA®- & nicht-VESA-Befestigungen bis zu 600 x 400mm

Rollständerabmessungen H:1932* B:1075 T:863mm

Farboptionen Schwarz, Schwarz & Silber oder Weiß

*Messung vom Boden bis zur Spitze der vertikalen Säule (einschließlich Endkappe)

MERKMALE

- Universelles Design, geeignet für die Anzeige von Bildschirmen im Quer- oder Hochformat
- Spurenfreie & feststellbare Rollen enthalten
- Kompatibles Zubehör wie Regale (separat erhältlich) kann direkt an der Säule angebracht werden
- Interface-Arme enthalten Nivellierschrauben zur Höheneinstellung des Bildschirms
- Integrierte Kabelführung sorgt für Ordnung
- Sicherheitsschrauben verhindern unbefugtes Entfernen des Bildschirms
- Zweifarbige Optionen für einen modernen, zeitgemäßen Look erhältlich
- Einfache „Einhak“-Bildschirminstallation mit allen Montageteilen enthalten



75"
190cm

VESA
600
x
400

70KG



Zweifarbige Optionen für einen modernen, zeitgemäßen Look erhältlich



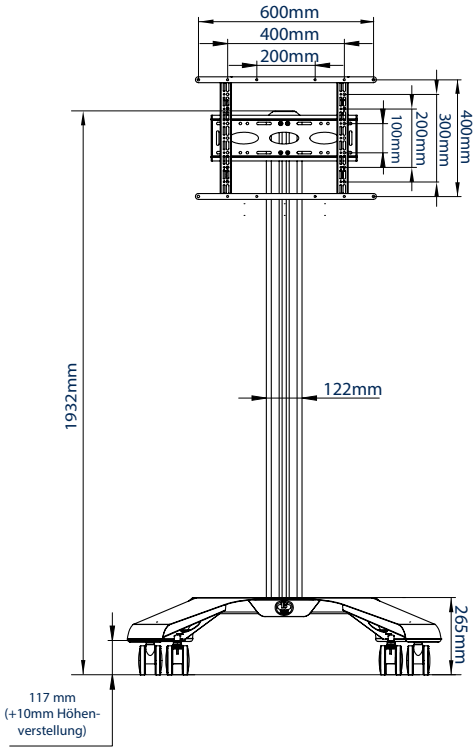
Spurenfreie & feststellbare Rollen enthalten



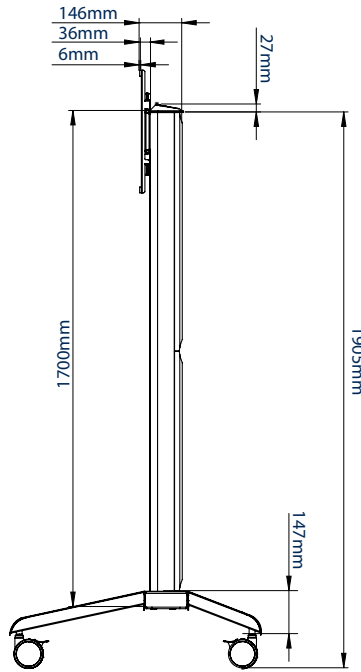
Interface-Arme enthalten Nivellierschrauben zur Höheneinstellung des Bildschirms



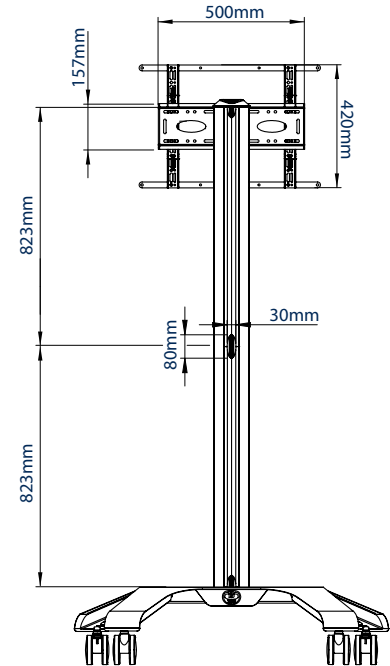
AV-Zubehörregale können direkt an der Säule montiert werden



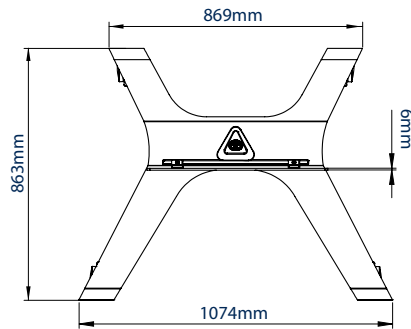
VORDERANSICHT



SEITENANSICHT



RÜCKANSICHT



DRAUFSICHT

VERPACKUNGSMATERIAL

BITTE BEACHTEN SIE, DASS DIESER ARTIKEL AUS 2 KARTONS BESTEHT

FARBE:	AUFTRAGSREF.:	EAN-CODE:	UMKARTONGEWICHT:	UMKARTONVOLUMEN:
Schwarz	BT8562/BB	5019318301780	37kg / 9kg	0.278m ³ / 0.046m ³
Schwarz & Silber	BT8562/BS	5019318301797	37kg / 9kg	0.278m ³ / 0.046m ³
Weiß	BT8562/WW	5019318301803	37kg / 9kg	0.278m ³ / 0.046m ³

VERWANDTE PRODUKTE UND ZUBEHÖR



AV-Zubehörregale können direkt an der Säule montiert werden



Kameraregal kann direkt an der vertikalen Säule angebracht werden



Flachbildschirm-Rollständer mit Bildrotation



Universal-Flachbildschirm-Rollständer mit einstellbarer Höhe

© 2016 B-Tech Mounts GmbH. Alle Rechte vorbehalten. Die Informationen sind als Orientierungshilfe zu verstehen und stellen keine Zusicherung dar. Der Hersteller übernimmt keine Haftung für Schäden, die durch den Einsatz des Produkts entstehen. Die Abbildungen sind als Orientierungshilfe zu verstehen und stellen keine Zusicherung dar. Der Hersteller übernimmt keine Haftung für Schäden, die durch den Einsatz des Produkts entstehen. Die Abbildungen sind als Orientierungshilfe zu verstehen und stellen keine Zusicherung dar. Der Hersteller übernimmt keine Haftung für Schäden, die durch den Einsatz des Produkts entstehen.

SS-V1.3-BT8562-190822-DE