



B-TECH AV MOUNTS

MOTORISIERTE  
 HÖHENEINSTELLUNG

# BT8568

## MOTORISIERTER HÖHENEINSTELLBARER FLACHBILDSCHIRM TROLLEY

Der BT8568 ist eine mobile Lösung für die Montage von Großbildschirmen bis zu 86". Die elektronische Höheneinstellung ermöglicht ein müheloses Anheben und Absenken des Bildschirms über ein kabelgebundenes Bedienfeld mit einem Einstellbereich von bis zu 650 mm. Dieser Trolley ist ideal für die Montage interaktiver Touchscreens in Bildungs- und Unternehmensbereichen und kann Lasten von bis zu 100 kg tragen. Die Halterung hat ein modernes Design, verfügt über eine einfache Einhängemöglichkeit für eine schnelle und einfache Montage des Bildschirms und enthält eine Adapterplatte für die Montage von AV-Ablageflächen.

### TECHNISCHE DATEN

Empfohlene Bildschirmgröße:	55" - 86"
Maximale Tragelast:	100kg
Abmessungen:	H: 1360 - 2010mm x B: 1255 x T: 740mm
VESA® & nicht VESA Befestigungen	bis zu 1000 x 600
Höheneinstellung Reichweite:	bis zu 650mm

### EIGENSCHAFTEN

- Die einfach zu bedienende motorisierte Höheneinstellung ermöglicht es, den montierten Bildschirm in der idealen Höhe für den Benutzer zu positionieren
- Ideal für die Verwendung von großen Touchscreens und interaktiven Displays
- Lieferung mit einem kabelgebundenen Bedienfeld
- Automatischer Stop bei Widerstand
- Interface Arme enthalten Nivellierschrauben um die Höhe des Bildschirms einzustellen
- Sicherheitsschrauben verhindern das unerlaubte Entfernen des Bildschirms
- Inklusive abriebfesten, arretier- und bremsbaren Laufrollen
- Einfache Einhängung Installation
- Inklusive komplettem Befestigungsmaterial



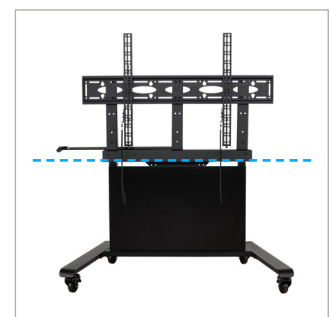
Reichweite der Höheneinstellung bis zu 650mm



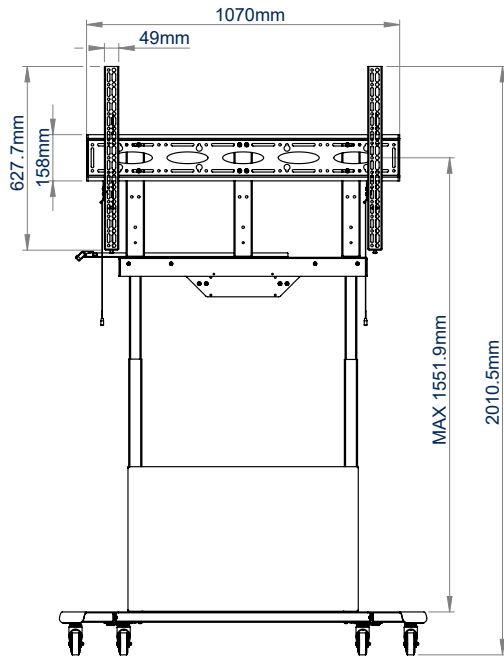
Geliefert mit einem kabelgebundenen Bedienfeld



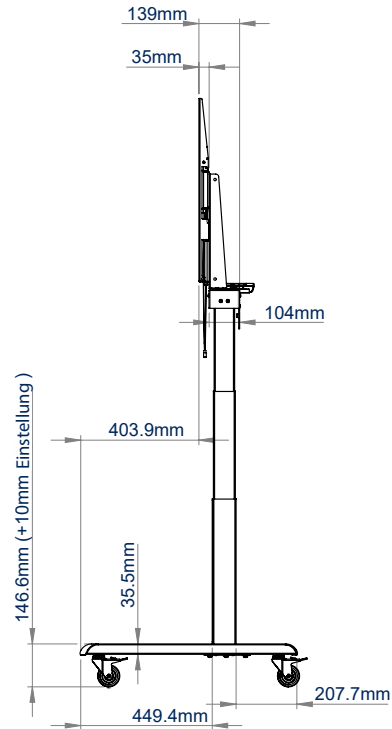
Inklusive arretier- und bremsbaren abriebfesten 7,6cm Laufrollen



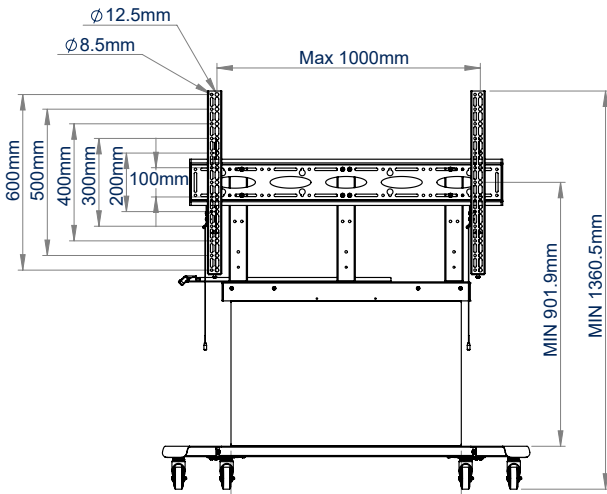
Automatischer Stop bei Widerstand



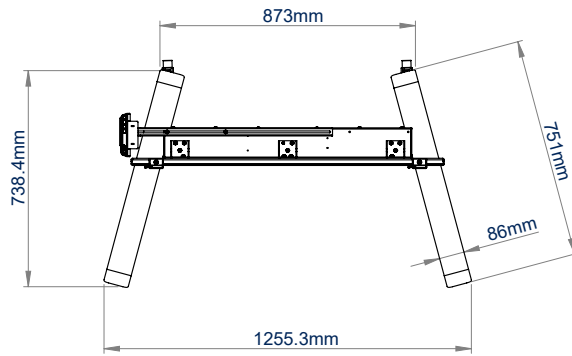
VORDERANSICHT - MAXIMALE HÖHE



SEITEN ANSICHT



VORDERANSICHT - MAXIMALE TIEFE



ANSICHT VON OBEN

VERPACKUNGSANGABEN

BITTE BEACHTEN SIE, DIESE LIEFERUNG BEINHALTET 3 PAKETE

FARBE:	BESTELLNUMMER:	EAN CODE:	UMKARTON MENGE:	UMKARTON GEWICHT:	UMKARTON WÜRFEL:
Schwarz	BT8568/B	5019318304705	1	16.7kg / 16.48kg / 24.4kg	0.029 / 0.04 / 0.091

ZUBEHÖR UND ZUGEHÖRIGE PRODUKTE



AV-Ablageflächen können direkt am BT8568 montiert werden



Motorisierter Flachbildschirm Boden- zu-Wand Ständer für Bildschirme bis zu 86" und 100kg



Extra großer Flachbildschirm-Trolley entwickelt für Bildschirme bis zu 120" und 130kg



Universal-Flachbildschirm-Trolley entwickelt für Bildschirme bis zu 70" und 70kg

© 2015 B-Tech Mounts (China) Ltd. Alle Rechte vorbehalten.  
 Diese Informationen sind dem Benutzer zur Verfügung gestellt, um die richtige Installation zu gewährleisten. Die Montageanleitung ist ein Dokument, das die richtige Installation des Produkts darstellt. Die Montageanleitung ist ein Dokument, das die richtige Installation des Produkts darstellt. Die Montageanleitung ist ein Dokument, das die richtige Installation des Produkts darstellt.  
 SS-V1.1-BT8568-170622-DE