



FÜR
BILDSCHIRME
BIS ZU 28"

BT8570

EINROHR- STANDFUß FÜR KLEINE BILDSCHIRME

BT8570 ist ein eleganter Standfuß, der für die Verwendung mit kleinen Flachbildschirmen konzipiert wurde. Die Basis verfügt über markierungsfreie Gummifüße, Haltegriffe für eine einfache Handhabung und eine Dekoabdeckung, um die Griffe zu verbergen. Die Halterung ist für Bildschirme mit VESA 50, 75 oder 100 geeignet, und der Bildschirm kann auf dem 1,6 Meter langen Rohr in beliebiger Höhe angebracht werden. Mit einer Ø50-mm-Klemme kann auch Zubehör wie z. B. Regale angebracht werden.

TECHNISCHE DATEN

| | |
|----------------------------|-----------------------------------|
| Empfohlene Bildschirmgröße | bis zu 28" |
| Max. Gewicht | 8kg |
| Kompatibilität VESA® | bis zu 100 x 100 |
| Abmessungen | B: 580mm x T: 400mm x H: 1626.5mm |

MERKMALE

- Universelles Design für die Montage von Bildschirmen im Hoch- oder Querformat
- Robuste 6mm dicke Stahlkonstruktion
- Inklusive Dekoabdeckung zum Verbergen der Griffe nach der Installation
- Ablagen und anderes Zubehör können mit Ø50-mm-Schellen am Rohr befestigt werden
- Einfache "Einhak" Bildschirm-Installation
- Integrierte Kabelführung
- Alle Montageteile enthalten



Lieferung mit markierungsfreien Gummifüßen für erhöhte Stabilität



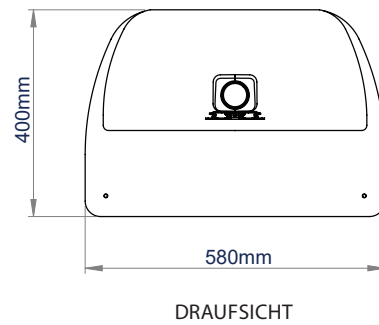
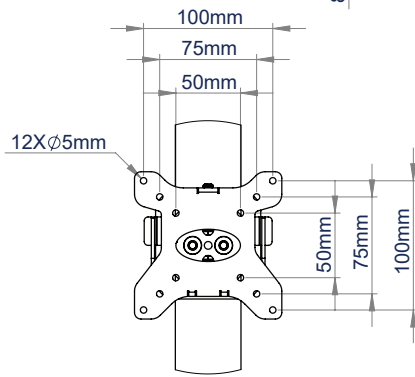
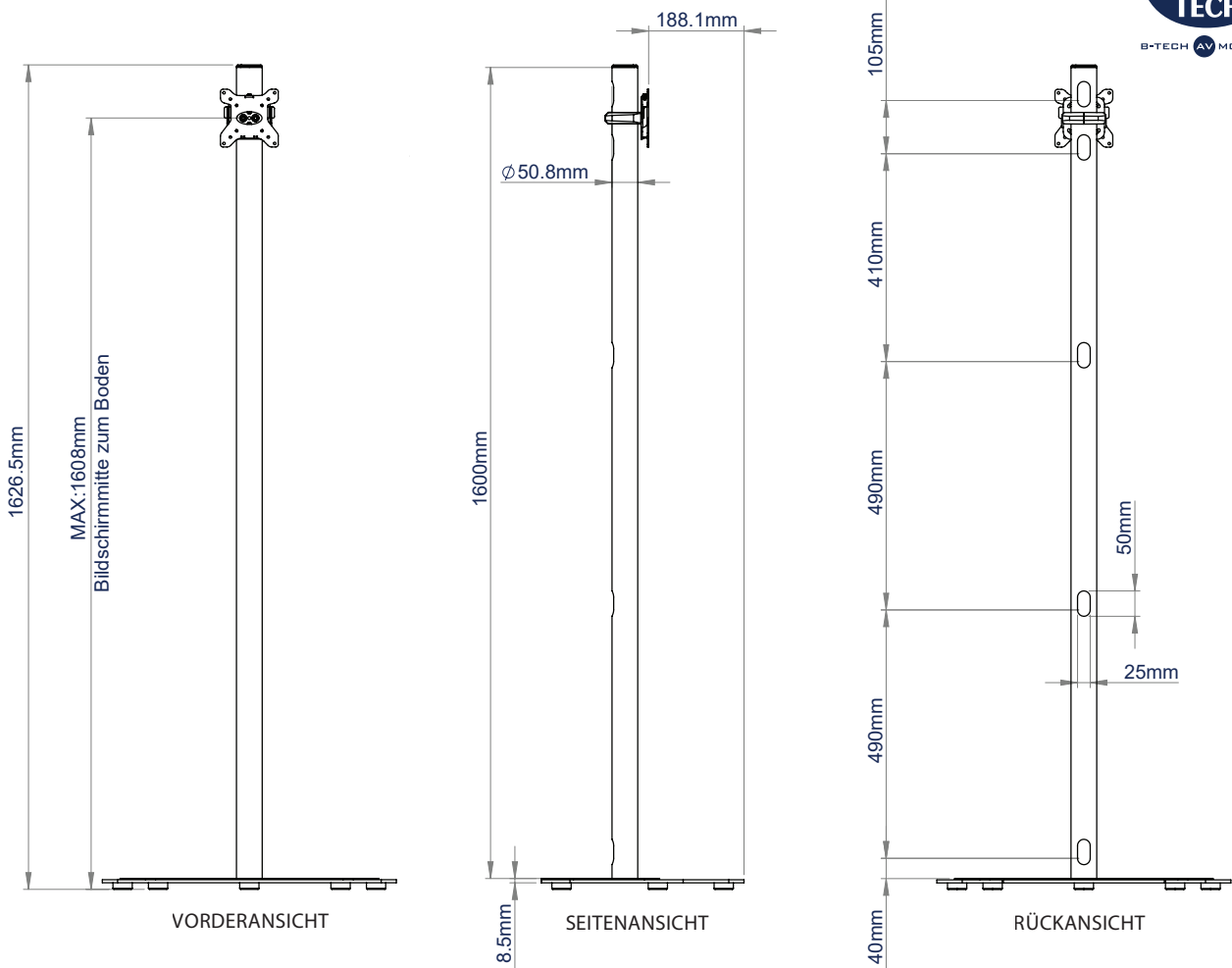
Integrierte Kabelführung für eine ordentliche Installation



Geeignet für kleine Flachbildschirme mit Befestigungspunkten bis zu 100 x 100



Inklusive Dekoabdeckung zum Verbergen der Griffe nach der Installation



VERPACKUNGSMATERIALIEN

| FARBE: | AUFTRAGSREF.: | EAN-CODE: |
|---------|---------------|---------------|
| Schwarz | BT8570/B | 5019318305795 |

ZUBEHÖR UND VERWANDTE PRODUKTE

| | | | |
|----------------------|----------------------|----------------------|----------------------|
| <p>BT7052</p> | <p>BT7033</p> | <p>BT8571</p> | <p>BT8572</p> |
|----------------------|----------------------|----------------------|----------------------|

Ø50mm-Schelle für die Befestigung von AV-Zubehör und Ablagen an Rohren

300 x 300mm AV-Zubehörregal kann an einer Wand oder an anderen B-Tech-Produkten montiert werden

Standfuß für kleine bis mittlere Flachbildschirme bis zu 47" / 25kg

Standfuß für mittlere bis große Flachbildschirme bis zu 55" / 40kg

© 2015 B-Tech Professional. Alle Rechte vorbehalten. Die Informationen sind ausschließlich für den Zweck der Darstellung der Produkte und sind nicht für den Verkauf oder die Installation von Produkten gedacht. Die B-Tech Professional Produkte sind nur für den Einsatz in geschlossenen Räumen geeignet. Die B-Tech Professional Produkte sind nicht für den Einsatz in öffentlichen Räumen geeignet. Die B-Tech Professional Produkte sind nicht für den Einsatz in Umgebungen mit hoher Feuchtigkeit oder hoher Luftfeuchtigkeit geeignet. Die B-Tech Professional Produkte sind nicht für den Einsatz in Umgebungen mit hoher Temperatur oder hoher Lufttemperatur geeignet. Die B-Tech Professional Produkte sind nicht für den Einsatz in Umgebungen mit hoher Luftverschmutzung oder hoher Luftfeuchtigkeit geeignet. Die B-Tech Professional Produkte sind nicht für den Einsatz in Umgebungen mit hoher Luftdruckbelastung oder hoher Luftdruckbelastung geeignet. Die B-Tech Professional Produkte sind nicht für den Einsatz in Umgebungen mit hoher Luftdruckbelastung oder hoher Luftdruckbelastung geeignet.