

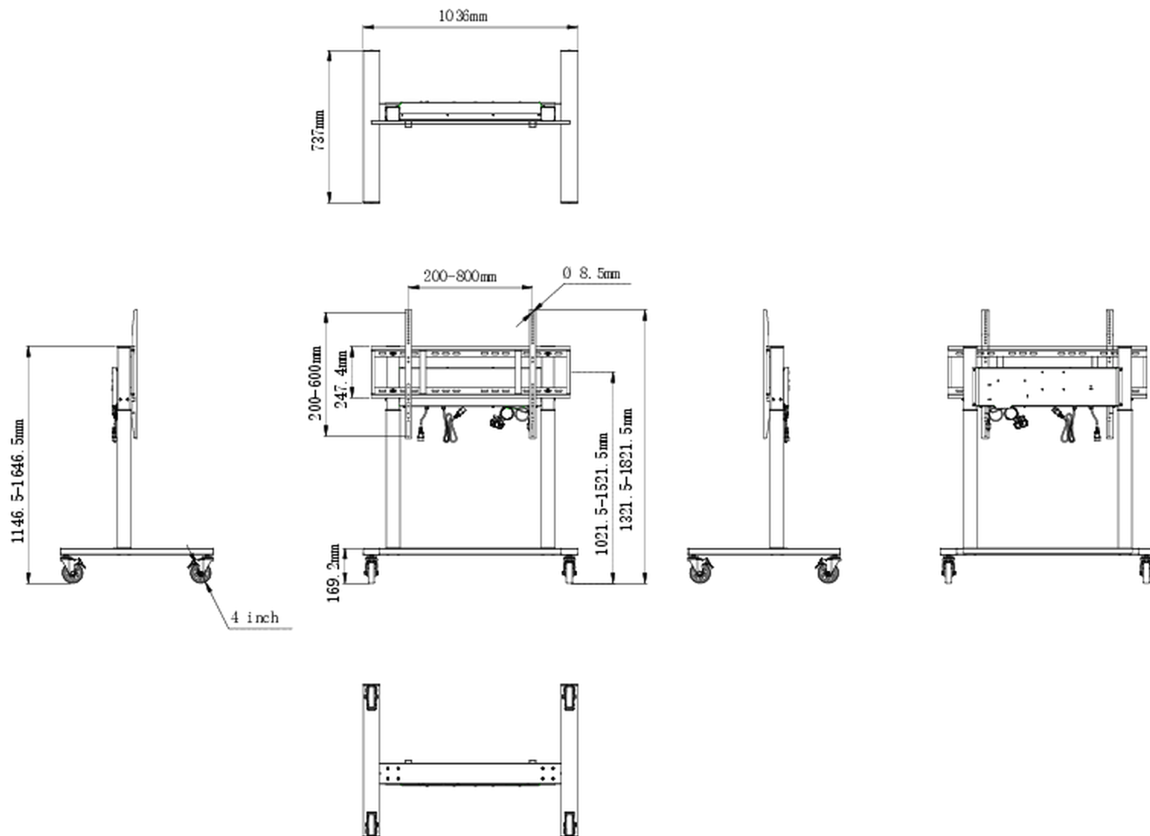
Elektrisches Pylonensystem auf Rädern mit zwei Säulen

Ein elektrisches Anti-Kollisions-Pylonensystem auf Rädern für großformatige Displays bis zu VESA 800x600mm. Dieses Produkt ist einzigartig, weil es flexibel und einfach zu installieren ist. In nur fünf Schritten ist das Produkt installiert und in jedem Konferenz- oder Klassenraum einsatzbereit.

Die elektrische 500 mm Höhenverstellung bietet eine stufen- und geräuschlose Bedienung, die direkt von einem kompatiblen Iiyama TE Serie-Display oder mit dem beiliegenden Control Pad gesteuert werden kann. Die omnidirektionalen 4-Zoll-Räder mit Muting-Funktion machen es einfach und sicher, das Pylonensystem zu bewegen. Die integrierte Bildschirmhalterung unterstützt die meisten VESA-Muster, damit bis 86" Display mit einem maximalen Gewicht von 80 kg montiert werden kann.

01 TECHNISCHE SPEZIFIKATION

Höhenverstellung	500mm, Centre of the screen is 1021 - 1521mm
Maximales Gewicht	80kg / Monitor
VESA maximum	800 x 600mm
Extra	Kabelclips, kundenspezifische Kabel (USB-Kabel, Fernbedienung, zwei Stromverlängerungskabel)



02 ABMESSUNGEN / GEWICHT

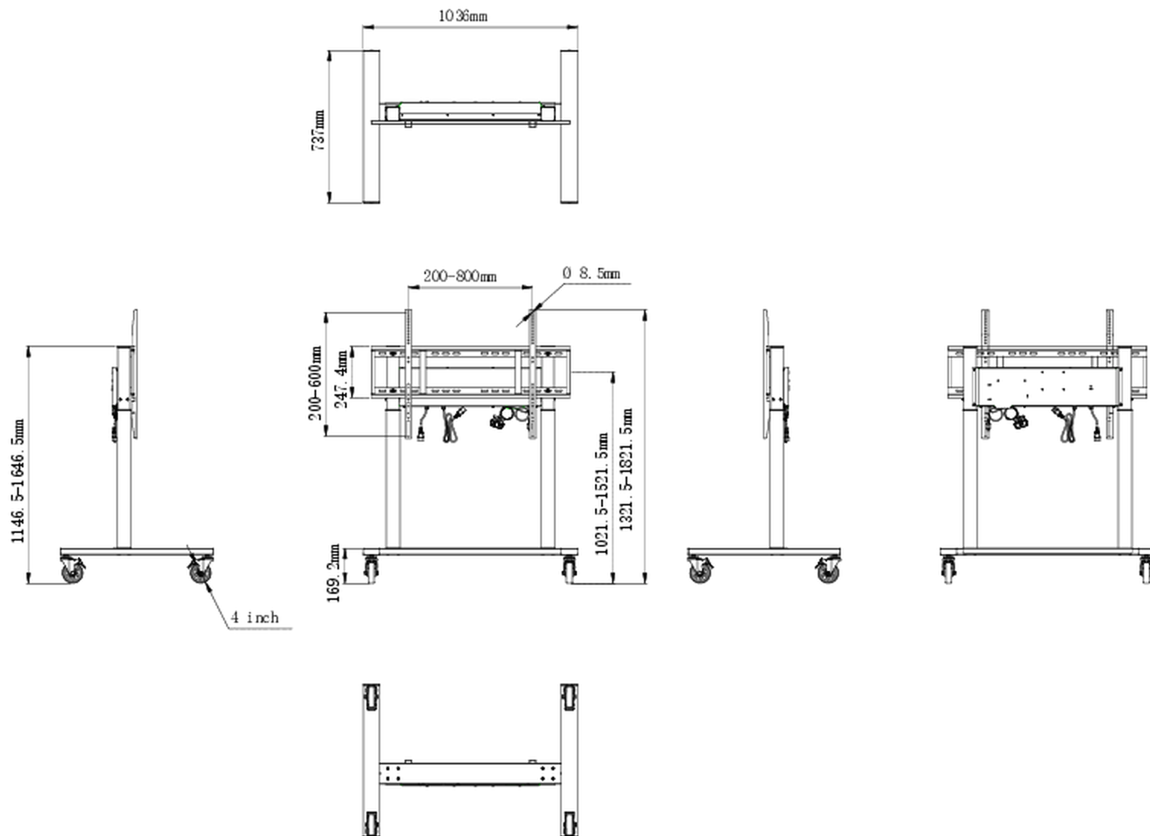
Produkt Abmessungen B x H x T 1036 x 1298 to 1798 x 737mm

Verpackung Abmessungen B x H x T 1123 x 1123 x 132mm

Gewicht (ohne Verpackung) 32.4kg

Gewicht (inkl Verpackung) 37.1kg

EAN code 4948570033126



Alle Warenzeichen sind eingetragene Handelsmarken. Irrtum und Änderungen in den Spezifikationen vorbehalten. Alle LCD's erfüllen die ISO-9241-307:2008 Pixelfehlerklasse.

© IYAMA CORPORATION. ALL RIGHTS RESERVED