



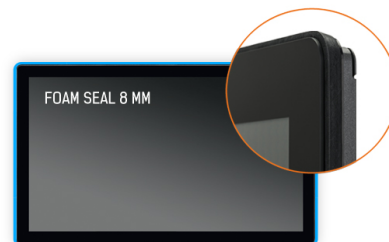
### Ein Open Frame PCAP 10 Punkt-Touchmonitor ausgestattet mit der Touch durch Glas Funktion

Der ProLite TF2415MC-B2 (60.5 cm) ist ausgestattet mit der PCAP-Touch Technologie und verbaut in einem auffälligen Edge-to-Edge Glasdesign. Dank dieser komplett rahmenlosen Glasoberfläche mit außerordentlicher Kratzfestigkeit und Haltbarkeit, ist das Gerät ideal für Anwendungen im öffentlichen Bereich. Die nahtlose Integration in Kiosksysteme, sowie das Erreichen der Schutzklasse IP 65 für Staub- und Wasserbeständigkeit, wird unterstützt durch eine Schaumstoffdichtung am Gerät. Die Möglichkeit der Hoch- und Querausrichtung bietet Flexibilität bei nahezu jeder Installation. Der TF2415MC-B2 kann mit separat erhältlichen Befestigungswinkeln ausgestattet werden ([OMK2-1](#)), die den Einbau erleichtern. Die ideale Lösung für Kiosksysteme, industrielle Umgebungen, Kontrollräume und interaktive Multimedia-Anwendungen.



Touch durch Glas

Dieses Touchscreen-Display mit Touch-durch-Glas-Funktion verwandelt herkömmliche Glasoberflächen in interaktive Touchscreens. Perfekt verwendbar für interaktive Schaufenster, POS oder in Restaurants als digitales Menü.



Schaumstoffdichtung

Eine Schaumstoffdichtung (8 mm) um den Monitor sorgt für nahtlose Integration und optimalen Staubschutz.

## 01 DISPLAY EIGENSCHAFTEN

Design	Open Frame
Bilddiagonale	23.8", 60.5cm
Panel-Technologie	VA LED
Physikalische Auflösung	1920 x 1080 (2.1 megapixel Full HD)
Bildformat	16:9
Helligkeit	350 cd/m <sup>2</sup>
Helligkeit	315 cd/m <sup>2</sup> mit Touch Panel
Lichtdurchlässigkeit	90%
Kontrastverhältnis	3000:1
Reaktionszeit (BTB)	16ms
Blickwinkel	horizontal/vertikal: 178°/178°, rechts/links: 89°/89°, nach oben/unten: 89°/89°
Horizontalfrequenz	31.4 - 82kHz
Arbeitsfläche H x B	527.04 x 296.46mm, 20.7 x 11.7"
Pixelabstand	0.2745mm
Gehäusefarbe/art	schwarz

## 02 TOUCH

Touchscreen Technologie	Projectiv kapazitiv
Touchpunkte	10 (HID, nur wenn das Betriebssystem das unterstützt)
Touch-Methode	Stift, Finger, Handschuh (latex)
Touch-Oberfläche	USB
Unterstützte Betriebssysteme	Alle iiyama Monitore sind Plug & Play kompatibel mit Windows und Linux. Details zum unterstützten Betriebssystem für die Touch-Modelle finden Sie im Produkthandbuch im Downloadbereich.
Durch Glas	6mm

## 03 SCHNITTSTELLEN & ANSCHLÜSSE

Analog Video Eingang	VGA x1
Digital Video Eingang	HDMI x1 DisplayPort x1
Audio Ausgang	Mini Jack x1
HDCP	ja

## 04 FEATURES

Extra	Anti-Fingerprint-Beschichtung, Touch durch Glass
Glas Härtegrad	7H
60950 Ball Drop Test	ja
Wasser- und Staubschutz	IP65 (frontseitig)
wasserdichte Abdichtung	ja
OSD-Tastensperre	ja

## 05 ALLGEMEIN

OSD Menu Sprachen	EN, DE, FR, ES, IT, CN, JP
-------------------	----------------------------

Bedientasten	Menu, Heraufscrollen/ Helligkeit, Nach unten scrollen/ Kontrast, Auswahl-Taste, Power
Einstellbare Parameter	Bild (Kontrast, Helligkeit, H-Position, V-Position, Feineinstellung, H-Grosse, Auto Stellt Sich Ein), Hoch (Farbtemperatur, Schärfe), OSD ( OSD Zeit Aus, OSD Position, OSD H-Position, OSD V-Position, Touch Switch), Optionen (Zurücksetzen, Sprache, Signalauswahl, Modell Anzeigen, Factory)
Plug&Play	DDC2B

## 06 MECHANISCH

Ausrichtung	Querformat, Hochformat, Face-up
VESA Halterung	100 x 100mm
Betrieb Temperaturbereich	0°C - 40°C
Lagerung Temperaturbereich	- 20°C - 60°C

## 07 ENTHALTENES ZUBEHÖR

Kabel	Netz, USB, HDMI, DP
Anleitungen	Leitfaden zur Inbetriebnahme, Sicherheits-Hinweise
Sonstige	Netzteil, Touch Panel Driver Disk (CD-ROM), Externe Bedienleiste

## 08 STROMVERWALTUNG

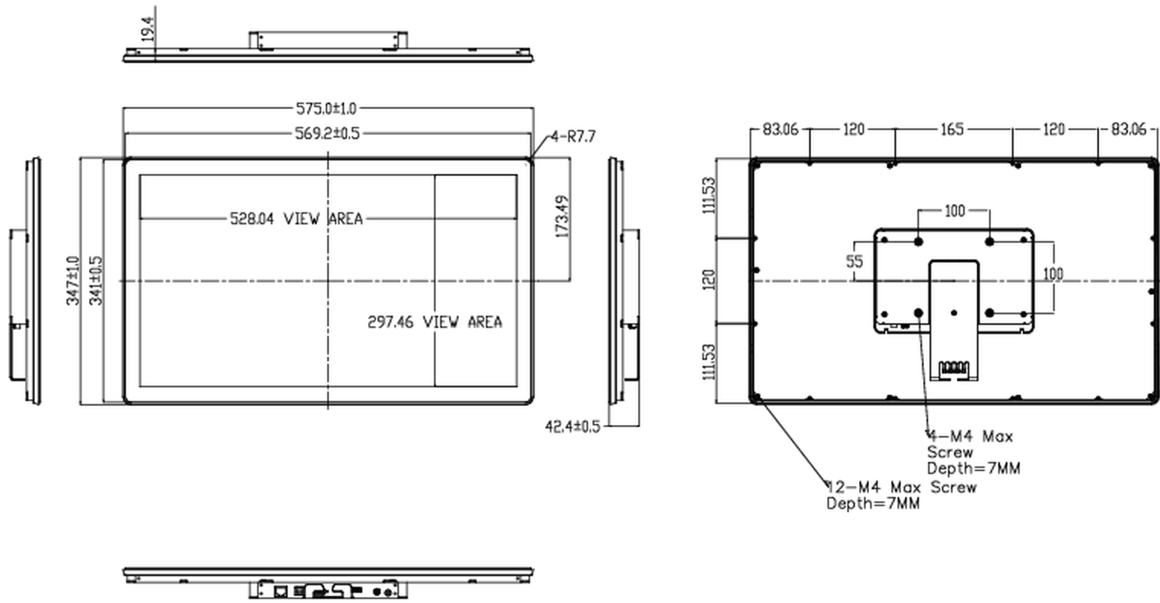
Netzteil	extern
Stromversorgung	DC 12 V
Leistungsaufnahme	24.4W typisch, 1.06W Standby, 0.32W ausgeschaltet

## 09 LEISTUNG

Vorschriften	CB, CE, TÜV-Bauart, RoHS support, ErP, WEEE, CU, cULus, REACH
Energieeffizienzklasse (Regulation (EU) 2017/1369)	F
REACH SVHC	über 0.1% Blei enthalten

## 10 ABMESSUNGEN / GEWICHT

Produkt Abmessungen B x H x T	575 x 347 x 42.5mm
Gewicht (ohne Verpackung)	5.8kg
EAN code	4948570116775



Alle Warenzeichen sind eingetragene Handelsmarken. Irrtum und Änderungen in den Spezifikationen vorbehalten. Alle LCD's erfüllen die ISO-9241-307:2008 Pixelfehlerklasse.

© IYAMA CORPORATION. ALL RIGHTS RESERVED