

BEDIENUNGSANLEITUNG

Pro Lite

Touch Panel PC

DEUTSCH

Pro Lite TW1023ASC

Wir gratulieren Ihnen zu Ihrer Entscheidung für den iiyama Touch-Computer und bedanken uns für das Vertrauen, das Sie uns entgegenbringen. Damit Ihre Arbeit nicht durch Fehleinstellungen getrübt wird, bitten wir Sie, sich einige Minuten Zeit zu nehmen und dieses Handbuch durchzulesen, bevor Sie Ihren neuen iiyama Touch-Computer das erste Mal in Betrieb nehmen.

Bitte bewahren Sie diese Anleitung zum späteren Nachschlagen sorgfältig auf.

ERKLÄRUNG DER CE-KONFORMITÄT

Dieser Touch Panel PC entspricht den Anforderungen der EG/EU Richtlinien 2014/53/EU, "Funkgeräte-Richtlinie", 2009/125/EG, "ErP Richtlinien" und 2011/65/EU, "RoHS Richtlinien".

Die Anforderungen zur Störfestigkeit werden eingehalten bei einer Benutzung im Wohnbereich, in Geschäfts- und Gewerbebereichen sowie in Kleinbetrieben, sowohl innerhalb als auch ausserhalb der Gebäude.

Alle Einsatzorte sind dadurch gekennzeichnet, dass sie direkt an die öffentliche Niederspannungs- Stromversorgung angeschlossen sind.

IYAMA CORPORATION: Wijkerveerstraat 8, 2131 HA Hoofddorp, The Netherlands

Modell Nr. : TW1023A

DEUTSCH

-zeichen:

Das Gerät ist durchgehend durch doppelte Isolierung oder verstärkte Isolierung geschützt.



Wir empfehlen Ihnen, gebrauchte und nicht mehr benötigtes Equipment fachgerecht zu recyceln. Nützliche Informationen hierzu erhalten Sie bei Ihrem Fachhändler, Ihrem iiyama Service-Center und im Internet unter: www.iiyama.com

- Änderungsrechte vorbehalten.
- Alle verwendeten Handelsnamen und -marken sind Eigentum der jeweiligen Besitzer.

INHALTSÜBERSICHT

FÜR IHRE SICHERHEIT	1
SICHERHEITSHINWEISE	1
BESONDERE HINWEISE ZU LCD BILDSCHIRM	3
KUNDENDIENST	4
REINIGUNGSHINWEISE	4
SPEZIELLE ANMERKUNGEN ZUR TOUCHBEDIENUNG	4
VOR DER BEDIENUNG DES TOUCH PANEL PC	5
LEISTUNGSMERKMALE	5
PACKUNGSIHALT	5
INSTALLATION	6
FUNKTIONSELEMENTE UND ANSCHLÜSSE	8
TOUCH PANEL PC ANSCHLIESSEN	9
MONTAGE UND DEMONTAGE DER KABELABDECKUNG	11
TOUCH PANEL PC BEDIENEN	12
FEHLERSUCHE	14
INFORMATIONEN ZUM RECYCLING	14
ANHANG	15
TECHNISCHE DATEN	15
ABMESSUNGEN	16

FÜR IHRE SICHERHEIT

SICHERHEITSHINWEISE

ACHTUNG

BEI GEFAHR ABSCHALTEN

Sollten Sie irgendwelche unnormalen Erscheinungen wie Rauch, Geräusche oder Gerüche bemerken, schalten Sie sofort den Touch Panel PC aus und trennen Sie den Netzstecker vom Gerät. Benachrichtigen Sie dann bitte Ihren Fachhändler oder das iiyama Service-Mitte. Fortgesetzter Betrieb kann gefährlich sein und zu einem Brand oder zu Stromschlägen führen.

GEHÄUSE NIEMALS ÖFFNEN

Im Innern des Gerätes sind spannungsführende Teile frei zugänglich. Bei Entfernung des Gehäuses setzen Sie sich der Gefahr aus, einen Brand auszulösen oder einen Stromschlag zu erleiden.

KEINE FREMDGEGENSTÄNDE IN DAS GERÄT STECKEN

Bitte führen Sie keine festen Gegenstände oder flüssigen Materialien in den Touch Panel PC ein. Im Falle eines Unfalls schalten Sie bitte Ihren Touch Panel PC sofort ab und trennen Sie den Netzstecker vom Gerät. Benachrichtigen Sie dann bitte Ihren Fachhändler oder das iiyama Service-Mitte. Sollte sich ein Gegenstand im Innern des Touch Panel PC befinden, kann das zu einem Brand, Kurzschlüssen oder anderen Beschädigungen führen.

STELLEN SIE DEN TOUCH PANEL PC AUF EINE SICHERE UND STABILE UNTERLAGE

Sollten Sie den Touch Panel PC fallen lassen, besteht Verletzungsgefahr.

BENUTZEN SIE DEN TOUCH PANEL PC NICHT IN DER NÄHE VON WASSER

Benutzen Sie den Touch Panel PC nicht an einer spritzwassergefährdeten Stelle. Sollte Wasser in den Touch Panel PC gelangen, kann dies zu Brandgefahr oder Stromschlägen führen.

BEACHTEN SIE DIE RICHTIGE BETRIEBSSPANNUNG

Achten Sie auf die Einhaltung der spezifizierten Spannungswerte. Die Benutzung einer falschen Stromspannung kann zu Fehlfunktionen, Brandgefahr oder Stromschlägen führen.

ORIGINAL NETZTEIL VERWENDEN

Die Benutzung eines anderen Netzteils kann durch eine falsche Spannung und Polarität des Netzteils, Brandgefahr oder eine Beschädigung am Gerät auslösen.

NETZTEIL NIEMALS ÖFFNEN

Bei Entfernung des Gehäuses setzen Sie sich der Gefahr aus, einen Brand auszulösen oder einen Stromschlag zu erleiden.

KABEL SCHÜTZEN

Schützen Sie Ihr Netzteil und die Kabel vor mechanischer Belastung (Quetschung, Zug). Beschädigte Netzteile oder Kabel führen zu Brandgefahr oder Kurzschlüssen.

WIDRIGE WETTERBEDINGUNGEN

Es empfiehlt sich, den Touch Panel PC nicht während heftiger Gewitter zu benutzen, da es durch Spannungsschwankungen zu Fehlfunktionen kommen kann. Um Stromschläge zu vermeiden, ist es ratsam, während solcher widriger Witterungsbedingungen das Stromkabel nicht zu berühren.

VORSICHT

UMGEBUNGSBEDINGUNGEN

Installieren Sie den Touch Panel PC nicht in Umgebungsbedingungen, wo es rapide Temperaturschwankungen, hohe Luftfeuchtigkeit oder stark staubige Luft gibt, da es sonst zu Brandgefahr, Kurzschlüssen oder anderen Beschädigungen kommen kann. Es darf auch keiner übermäßigen Hitze wie Sonnenschein, Feuer oder dergleichen ausgesetzt werden.

STELLEN SIE DEN TOUCH PANEL PC NICHT AUF EINE WACKLIGE UNTERLAGE

Der Touch Panel PC könnte herunterfallen und jemanden verletzen. Bitte legen Sie ebenfalls keine schweren Gegenstände auf den Touch Panel PC und achten Sie darauf, dass die Kabel so verlegt sind, dass niemand darüber stolpern kann und sich dabei verletzt.

ENTFERNEN SIE DIE KABEL, BEVOR SIE DEN Touch Panel PC TRANSPORTIEREN

Wenn Sie den Touch Panel PC bewegen, müssen Sie vorher den Touch Panel PC ausschalten, den Netzstecker ziehen und darauf achten, dass das Signalkabel abgezogen ist. Wenn Sie die Kabel nicht entfernen, könnte dies zu Brandgefahr oder Kurzschlüssen führen.

NETZSTECKER ZIEHEN

Sollten Sie den Touch Panel PC über längere Zeit nicht benutzen, raten wir das Gerät vom Stromnetz zu trennen, um Unfallgefahren zu vermeiden.

AUS- UND EINSTECKEN

Nehmen Sie beim Aus- und Einstecken des Netzteiles oder der Kabel immer den Stecker in die Hand. Ziehen Sie niemals an der Leitung, sondern immer am Stecker, ansonsten könnte dies zu Brandgefahr oder Stromschlägen führen.

BERÜHREN SIE DEN STECKER NICHT MIT FEUCHTEN HÄNDEN

Ausstecken des Touch Panel PC mit nassen Händen kann zu einem Stromschlag führen.

ACHTUNG BATTERIE HINWEIS

Batterie kann nicht ausgetauscht werden. Wenn Sie die Batterie ersetzen müssen, wenden Sie sich aus Sicherheitsgründen an Ihren Händler oder das iiyama-Kundendienstzentrum.

SONSTIGES

ERGONOMISCHE HINWEISE

Um eine Ermüdung der Augen auszuschliessen, sollten Sie den Touch Panel PC nicht vor einem grellen Hintergrund oder in einem dunklen Raum benutzen. Um optimalen Sehkomfort zu gewährleisten, sollte die Oberkante des Touch Panel PC knapp unterhalb Ihrer Augenhöhe liegen und der Abstand zwischen Augen und Touch Panel PC 40-60 cm betragen. Wenn Sie den Touch Panel PC länger benutzen, sollten Sie mindestens 10 Minuten pro Stunde nicht in den Touch Panel PC schauen, um eine Überanstrengung der Augen zu vermeiden.

BESONDERE HINWEISE ZU LCD BILDSCHIRM

Die folgenden Symptome stellen keine Störung dar, sondern sind normal:

HINWEIS

- Leicht ungleiche Helligkeit je nach verwendetem Desktop-Layout.
- Sollten Sie nachdem Sie ein Bild über Stunden unverändert angezeigt haben, auf ein neues Bild wechseln, kommt es bauartbedingt zu einem sogenannten Geisterbild. Dieses Geisterbild verschwindet nach einiger Zeit von selbst oder Sie schalten das Gerät für einen längeren Zeitraum aus.

VERWENDUNG

Dieses Produkt kann 24 Stunden am Tag mit begrenzter Lebensdauer verwendet werden. Wenn Sie dieses Produkt mit reduzierter Helligkeit auf 50% des Maximalwertes verwenden, beträgt die Lebensdauer der LED Hintergrundbeleuchtung normalerweise 30.000 Stunden.

Dieses Produkt kann in Querformat-, Hochformat- und Face-Up-Orientierungen (Tabletop) montiert werden.

GHOSTING-EFFEKTE (GEISTERBILD)

Bitte beachten Sie, dass auf allen LCD-Bildschirmen sogenannte Ghosting-Effekte auftreten können. Ein Ghosting-Effekt entsteht, wenn statische Standbilder über einen längeren Zeitraum angezeigt werden und ein Restbild auf einem Bildschirm sichtbar bleibt. So ein Ghosting-Effekt ist nicht dauerhaft, aber Standbilder, die über einen längeren Zeitraum angezeigt werden, sollten vermieden werden.

VERHINDERUNG DER GHOSTING-EFFEKTE (GEISTERBILDER)

Um Ghosting-Effekte zu vermeiden und eine längere Lebenserwartung des Produktes zu fördern, empfehlen wir Folgendes:

- Verwenden Sie einen Bildschirmschoner mit bewegten Grafiken oder Schwarz-Weiß-Bildern.
- Wechseln Sie regelmäßig den Desktop-Hintergrund.
- Verringern Sie die Helligkeit des Touch Panel PC.
- Schalten Sie den Touch Panel PC aus, wenn Sie ihn nicht benutzen oder programmieren Sie eine Ausschaltzeit mit Hilfe der Multifunktionsuhr.
- Wenn der Touch Panel PC in einer Umgebung mit hoher Umgebungstemperatur installiert wird oder in einer vollständig geschlossenen Installation eingebaut wird, empfehlen wir dringend die Verwendung eines aktiven Belüftungssystems oder Kühlventilatoren.

BESEITIGUNG DER GHOSTING-EFFEKTE (GEISTERBILDER)

- Schalten Sie den Touch Panel PC für einen längeren Zeitraum aus. Dieser Zeitraum kann mehrere Stunden oder mehrere Tage dauern.
- Verwenden Sie einen Bildschirmschoner (schwarz und/oder weiß) und lassen Sie ihn für einen längeren Zeitraum laufen.

KUNDENDIENST

HINWEIS

- Sollten Sie den Touch Panel PC für eine Service-Reparatur versenden müssen und Sie verfügen nicht mehr über die Originalverpackung, so wenden Sie sich bitte an Ihren Fachhändler, der Ihnen bei der Beschaffung einer Ersatz-Verpackung behilflich sein wird.

REINIGUNGSHINWEISE

ACHTUNG

- Ziehen Sie aus Sicherheitsgründen immer den Netzstecker, bevor Sie den Touch Panel PC reinigen.

HINWEIS

- Kratzen oder reiben Sie den Bildschirm nicht mit einem harten Gegenstand, um die Touchscreen-Oberfläche zu schützen.
- Verwenden Sie unter keinen Umständen scharfe Reinigungsmittel wie nachstehend aufgeführt. Diese Mittel beschädigen die Touchscreen-Oberfläche und greifen das Finish an.

Verdüner	Benzin	Scheuermittel
Sprühreiniger	Wachs	Säuren oder Laugen

- Längerer Kontakt des Gehäuses mit Gummi- oder Kunststoffprodukten kann das Finish angreifen.

GEHÄUSE

Flecken können mit einem feuchten, weichen Tuch entfernt werden. Zum Anfeuchten nehmen Sie eine schwache Spülmittellösung.

TOUCH SCREEN

Die Touchscreen-Oberfläche kann mit einem weichen sauberen Tuch und einem milden kommerziellen Fensterglas Reiniger oder einer 50/50 Mischung aus Wasser und IPA (Isopropylalkohol) gereinigt werden. Reinigen Sie die Oberfläche des Bildschirms nicht mit Säure- oder alkalisch- haltigen Lösungsmittel.

SPEZIELLE ANMERKUNGEN ZUR TOUCHBEDIENUNG

ACHTUNG

Bitte benutzen sie keine Spitzen-, Schneidenden- oder Metallgegenstände um den Touch zu bedienen, dieses könnte zu Beschädigungen bzw. Dauerschäden am Gerät führen.

Schäden am Touchscreen die durch eine unsachgemäße Bedienung hervorgerufen werden, sind von der Garantie ausgeschlossen.

Zur Bedienung empfehlen wir einen leitfähigen stifts (> R 0,8mm) oder die Finger zu verwenden.

VOR DER BEDIENUNG DES TOUCH PANEL PC

LEISTUNGSMERKMALE

- ◆ Unterstützt Auflösungen von bis zu 1280 × 800
- ◆ Hoher Kontrast 1000:1 (Typisch) / Helligkeit 450cd/m² (Typisch)
- ◆ Power over Ethernet
- ◆ Automatische Drehung
- ◆ Zwei 1,5W-Stereo-Lautsprecher
- ◆ Android OS
- ◆ Konform mit VESA-Montage-Standard (75mm×75mm)
- ◆ Anti-Fingerprint-Finish

PACKUNGSGEHALT

Folgendes Zubehör sollte im Paket enthalten sein. Sehen Sie nach, ob alle Teile mit dem Touch Panel PC geliefert wurden. Falls etwas fehlen oder beschädigt sein sollte, wenden Sie sich bitte umgehend an Ihren iiyama-Händler vor Ort oder eine regionale iiyama-Vertretung.

- Netzteil *
- Kabelabdeckung
- M4 Schrauben für VESA-Montage (5 Stück)
- Leitfaden zur Inbetriebnahme
- Austausch-Stecker (Typ: EU/UK)
- Schrauben für Kabelabdeckung (2 Stück)
- Sicherheits-Handbuch

ACHTUNG * Einsetzbares Netzteil

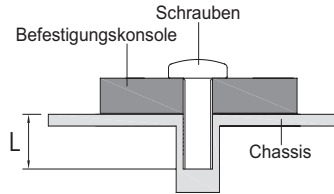
Model Name	FJ-SW126G1201500N
Hersteller	SHENZHEN FUJIA APPLIANCE CO., LTD. 5F of Building F, Hengchangrong(xinghui) Sci-Tech. Park, Huaning Road, Longhua District, Shenzhen, Guangdong, P. R. China
Eingangsspannung	100-240VAC
Eingangs Wechselfrequenz	50/60Hz
Ausgangsspannung	12,0VDC
Ausgangsstrom	1,5A
Ausgangsleistung	18,0W
Durchschnittliche aktive Effizienz	Minimum 85%
Wirkungsgrad bei geringer Last (10%)	Minimum 82,72%
Stromverbrauch ohne Last	Maximal 0,1W

INSTALLATION

ACHTUNG Bevor sie den Touch Panel PC an die Wand oder Desktop-Arm installieren, stellen Sie sicher das die Traglast der Wand ausreichend ist.

[WAND- DECKENMONTAGE]

ACHTUNG Falls sie den Touch Panel PC an einer Wand- oder Deckenhalterung betreiben möchten, benutzen sie zur Anbringung M4 Schrauben (4 Stück) mit eine max. Länge von 4mm. Längere Schrauben könnten einen elektrischen Kurzschluss erzeugen bzw. das Gerät zerstören.



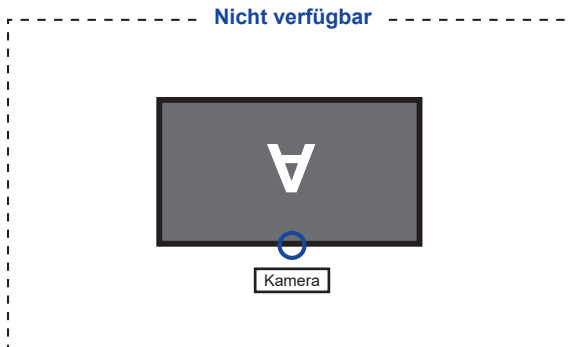
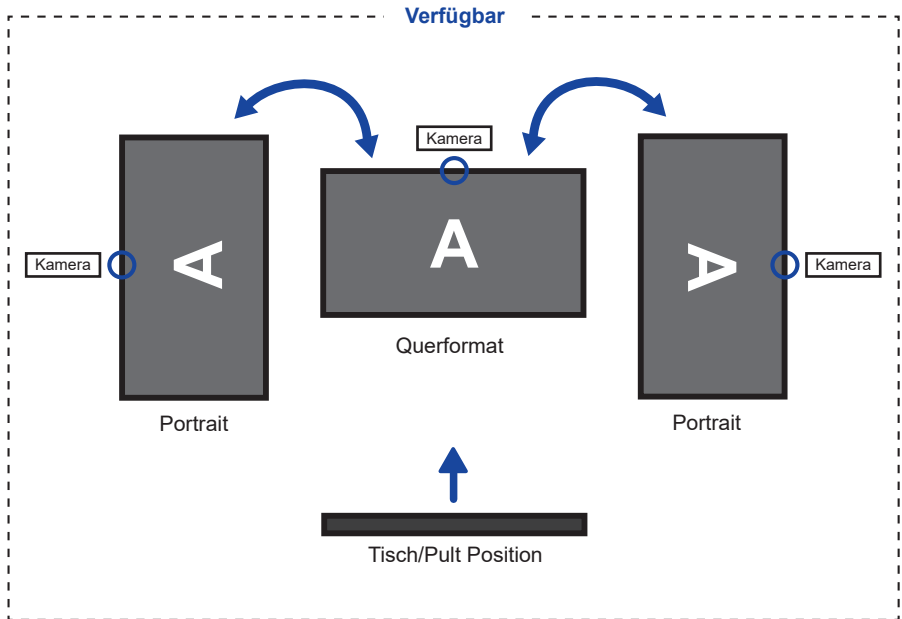
[EINBAU-GERÄTE]

ACHTUNG Dieses Produkt ist nicht für den Einsatz in Umgebungen mit hoher Temperatur entwickelt worden.

Wenn das Produkt in einem Gehäuse/Schrank eingebaut wird, sorgen Sie für genügend Luftzirkulation ggf. durch ein Einbau von Lüfter und genügend Lüftungsslitze, so das die maximale zugelassene Betriebstemperatur im eingebauten Zustand laut Spezifikationen nicht überschritten wird.

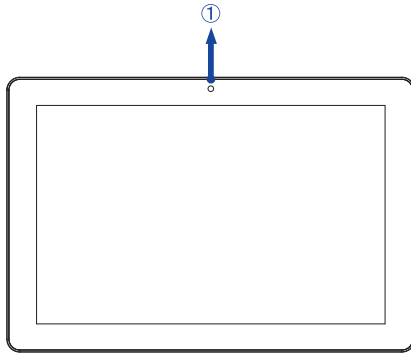
[DREHEN DES TOUCH PANEL PC]

Das Touch Panel PC ist für einen Betrieb im Quer-/Portraitformat und Tisch/Pult Position (face-up) ausgelegt.

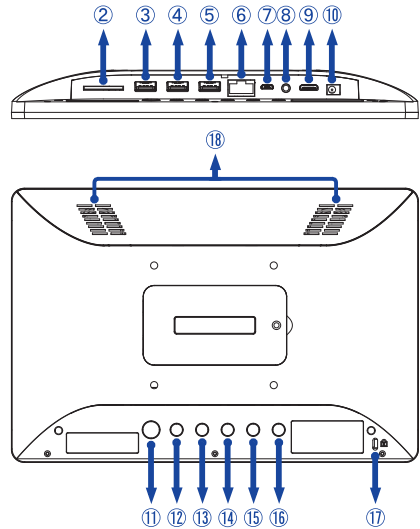


FUNKTIONSELEMENTE UND ANSCHLÜSSE

<Frontseite>



<Unterseite und Rückseite>



DEUTSCH

- ① Kamera
- ② SD-Kartensteckplatz (SD Card)
- ③ USB 2,0 Anschluss (USB) (DC5V, 500mA)
- ④ USB 2,0 Anschluss (USB) (DC5V, 500mA)
- ⑤ *Keine Funktion*
- ⑥ RJ45 Anschluss (LAN)
- ⑦ Micro-USB-Anschluss (OTG)
- ⑧ Kopfhörer- und Mikrofon-Audioanschluss (🔊)
- ⑨ Mini-HDMI Anschluss (HDMI)
- ⑩ Anschluss für das Netzteil (⚡ : Gleichstrom) (DC in)
- ⑪ Ein/Aus-Schalter (🔌)

Hotkey Schlafmodus: Drücken Sie, während das Gerät eingeschaltet ist. Drücken Sie es erneut oder drücken Sie eine andere Taste oder berühren Sie den Bildschirm zum Aufwecken.

Herunterfahren: Halten Sie diese Taste 2 Sekunden lang gedrückt, während das Gerät eingeschaltet ist.

Screenshot: Drücken Sie gleichzeitig 🔌 und ⏪.

Kamera: Dreifacherklicken Sie schnell.

- ⑫ Home Taste (🏠)
- ⑬ Helligkeit + Taste (☀️)
- ⑭ Helligkeit – Taste (☀️)
- ⑮ Lautstärke + Taste (🔊+)
- ⑯ Lautstärke – Taste (🔊-)
- ⑰ Schlüsselloch für Sicherheitsschloss

HINWEIS Sie können ein Sicherheitsschloss und -kabel anbringen, um zu verhindern, dass der Touch Panel PC ohne Erlaubnis entfernt wird.

- ⑱ Lautsprecher

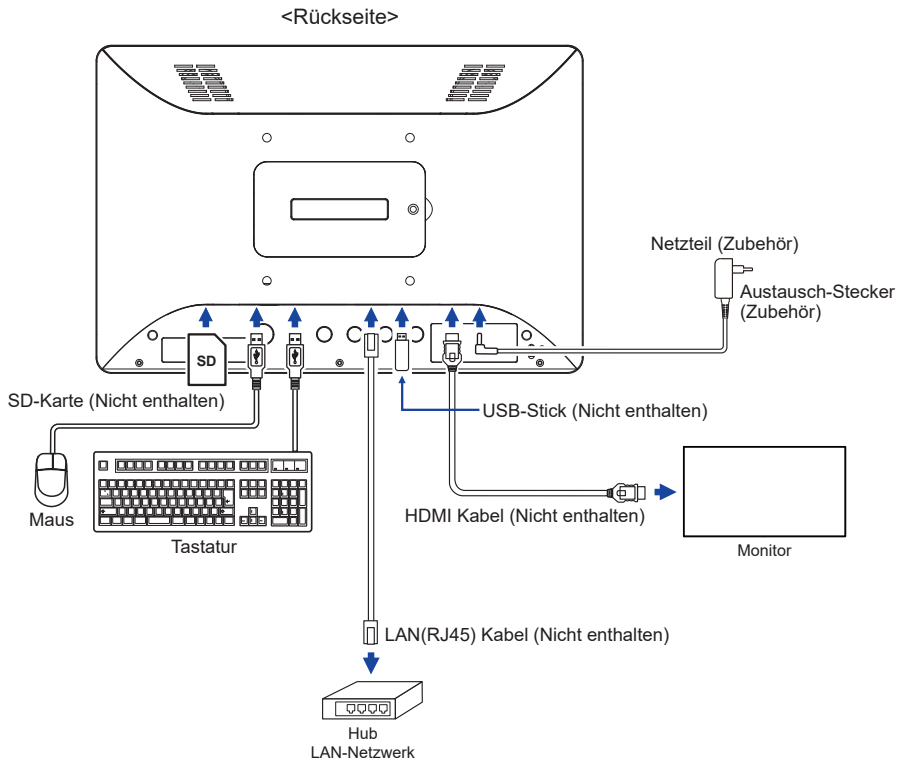
TOUCH PANEL PC ANSCHLIESSEN

- ① Schließen Sie das Netzteil erst an den Touch Panel PC bevor sie das Netzteil an das Netz anschließen.
- ② Schalten Sie Ihren Touch Panel PC ein.

HINWEIS

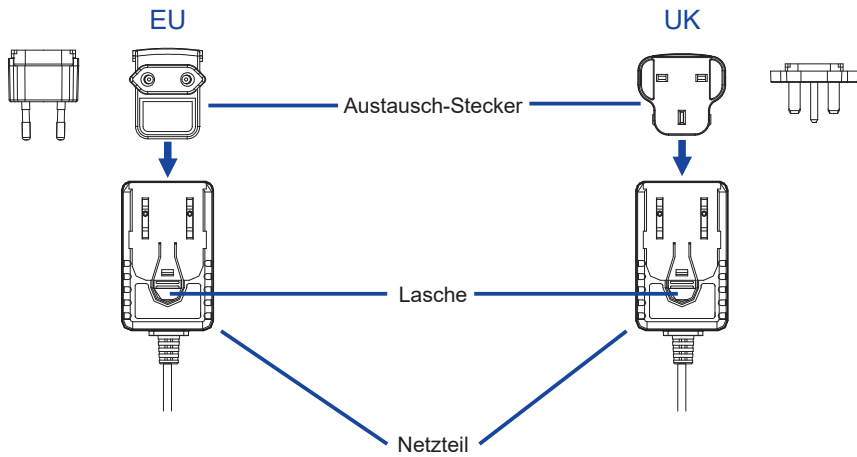
- Geräte der Schutzklasse I des Typs A müssen mit Schutzerde verbunden sein.
- Die Netzanschlusst Steckdose sollte nahe am Gerät angebracht und leicht zugänglich sein.
- Übermäßiger Schalldruck von Ohr-/Kopfhörern kann einen Hörschaden/ Hörverlust bewirken.
- Die Ersteinrichtung des Betriebssystems dauert ungefähr 5-10 Minuten.
- Um das integrierte Android-Betriebssystem einzurichten, schalten Sie den Monitor ein und befolgen Sie die Anweisungen auf dem Bildschirm.

[Beispiel für Verbindung]



[ANBRINGEN DES NETZTEILSTECKER]

- ① Schließen Sie den entsprechenden Steckertyp in der richtigen Ausrichtung an den Netzteil an.
- ② Drücken Sie die Lasche, um den Stecker vom Netzteil zu lösen.



MONTAGE UND DEMONTAGE DER KABELABDECKUNG

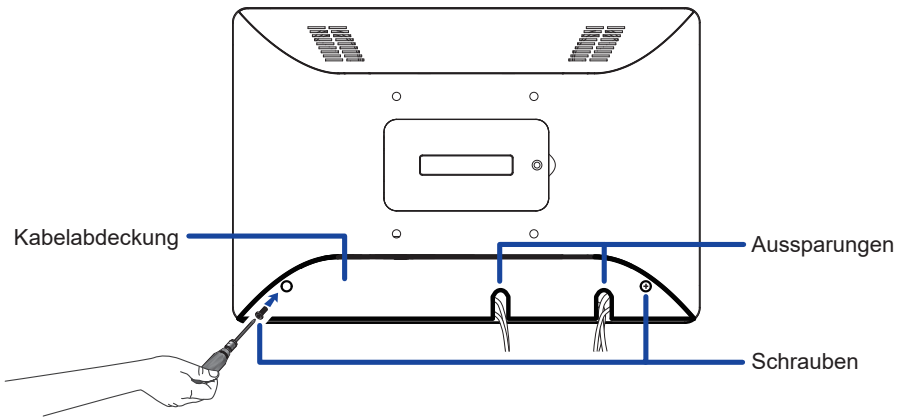
Legen Sie ein weiches Tuch auf den Tisch, um den Touch Panel PC nicht zu verkratzen. Legen Sie den Touch Panel PC flach mit dem Display nach unten zeigend auf den Tisch.

[Montage]

- ① Führen Sie die angeschlossenen Kabel durch die Löcher der Kabelabdeckung.
- ② Befestigen Sie die Kabelabdeckung fest mit den Schrauben.

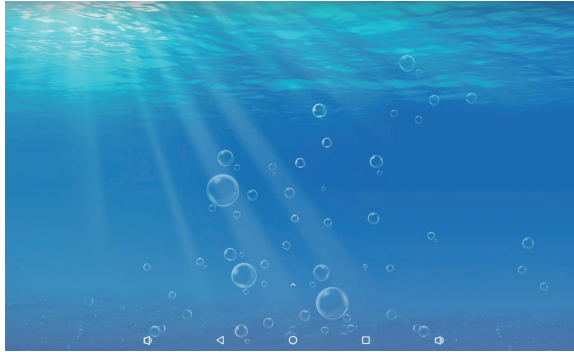
[Entfernen]

Schrauben Sie die Kabelabdeckung ab, um sie zu entfernen.



TOUCH PANEL PC BEDIENEN

Der Startbildschirm wird angezeigt, wenn der Touch Panel PC eingeschaltet ist.

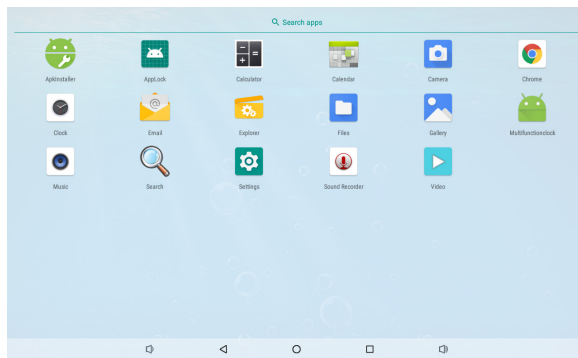


DEUTSCH


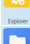



<Systemleistungssymbole>

- 🔇 : Leiser
- ⏪ : Zurück zum Ausgang und zur vorherigen Seite.
- 🏠 : Zum Startbildschirm zurückkehren.
- 🗄️ : Zeigt eine Liste der zuletzt ausgeführten Anwendungen an.
- 🔊 : Lauter

- 📄 : Alle Apps anzeigen.



<Anwendungen>

-  : Neue Apps installieren / Apps verwalten.
-  : Sperren Sie die Anwendung, indem Sie ein 4-stelliges Passwort eingeben.
-  : Taschenrechner
-  : Kalender
-  : Kamera (webcam)
-  : Chrome
-  : Wecker / Uhr / Timer / Stoppuhr
-  : Email
-  : Verwalten Sie Dateien und Ordner auf dem Gerät.
-  : Verwalten Sie Bilder, Videos und Audiodateien.
-  : Alben organisieren.
-  : Die Ein- und Ausschaltzeit programmieren.
-  : Audiodateien abspielen.
-  : Suchmaschine
-  : Systemeinstellungen
-  : Tonaufnahmegerät
-  : Videodateien abspielen.

FEHLERSUCHE

Falls der Touch Panel PC nicht richtig arbeitet, suchen Sie bitte zuerst an Hand dieser Liste nach der Ursache:

1. Überprüfen Sie die Einstellungen wie im Abschnitt TOUCH PANEL PC BEDIENEN beschrieben.
Falls der Touch Panel PC kein Bild darstellt, gehen Sie zu Punkt 2.
2. Wenn das Problem nicht behoben ist, suchen Sie die Ursache wie unten beschrieben.
3. Sollten Sie ein Problem bemerken, das nicht in der Liste aufgeführt ist und Sie nicht anhand der Vorschläge beheben können, schalten Sie den Touch Panel PC aus, trennen Sie den Netzstecker vom Gerät und wenden Sie sich für weitere Hilfe an Ihren Fachhändler.

Problem

Abhilfe

① Kein Bild

- Steck das Netzteil richtig im Monitor und die Steckdose eingesteckt?
- Ein/Aus-Schalter auf Ein?
- Überprüfen Sie mit Hilfe eines anderen Gerätes, ob überhaupt Strom Steht der vorhanden ist.
- Wenn sich der Touch Panel-PC im Ruhemodus befindet, drücken Sie den Ein/Aus-Schalter oder eine andere Taste oder berühren Sie den Bildschirm.
- HINWEIS** Standardmäßig wechselt der Touch Panel PC nach 10 Minuten ohne Betrieb in den Ruhemodus. Sie können "Never sleep" in der Anwendung von Settings / Display / Sleep wählen.
- Drehen Sie Helligkeit auf.
- Die Pins der Verbinder sind nicht schief oder gebrochen.

② Das Bild wackelt.

- Entspricht die Spannungsversorgung den Spezifikationen des Monitors?

③ Kein Ton

- Erhöhen Sie die Lautstärke.
- Überprüfen Sie die Toneinstellungen.

④ Der Touchscreen funktioniert nicht.

- Es dauert ca. 15 Sekunden, um die P-CAP-Touchscreen-Funktion zu aktivieren, nachdem die Stromversorgung aus- und wieder eingeschaltet wurde. Dies ist normaler Betrieb. Bitte warten Sie einen bestimmten Zeitraum ab.

INFORMATIONEN ZUM RECYCLING

Für besseren Umweltschutz bitte schaffen Sie nicht Ihren Touch Panel PC ab.

Besichtigen Sie bitte unsere Web site: www.iiyama.com für die Touch Panel PC wiederverwertung.

ANHANG

Irrtum und Änderungen in Design und Spezifikationen vorbehalten.

TECHNISCHE DATEN

Touch Screen	Technologie	Kapazitiv, geschützt 10pt Touch
	Lichtdurchlässigkeit	85%
	Glas Härtegrad	7H
	Glas Dicke	1,25mm
Grösse-Kategorie		10,1"
LCD-Fläche	Panel-technologie	IPS (AAS)
	Grösse	Diagonal: 10,1" (25,5cm)
	Lochabstand	0,1692mm H × 0,1692mm V
	Helligkeit	450cd/m ² (Typisch), 382,5cd/m ² (Mit Touchpanel)
	Kontraste	1000 : 1 (Typisch: Mit Touchpanel)
	Ansichtsbereich	Horizontal: 160 Grad, Vertikal: 160 Grad (Typisch)
	Reaktionszeit	>25ms (Grau zum Grau)
Anzeigefarben		Ca.16,7M
Maximale Auflösung		1280 × 800, 1 Megapixel
CPU		Rockchip RK3288, Quad-core Cortex-A17 bis zu 1,8GHz
GPU		Mail-T760 MP4
Speicher		16GB eMMC
RAM		2GB DDR3
Wi-Fi		IEEE802.11b/g/n
Bluetooth		4,0
Kamera		2 MegaPixel
Externer IO-Port		SD × 1, USB2,0 × 2, LAN × 1, Micro-USB (für OTG) × 1, Mini-HDMI (ausgang, 1280×720 60Hz) × 1
OS version		Android 8,1 ohne GMS
Lautsprecher		1,5W × 2 (Stereolautsprecher)
Maximale Bildschirmgröße		216,6mm B × 135,4mm H / 8,5" B × 5,3" H
Netzquelle		12VDC, 1,5A
Stromverbrauch *		Typisch 7W
Abmessungen / Gewicht		255,0 × 172,0 × 30,5mm / 10,0 × 6,8 × 1,2" (B×H×T) 0,8kg / 1,8lbs (ohne externes Netzteil)
Umgebungsbedingungen		Betrieb: Temperatur 0 bis 40°C / 32 bis 104°F Luftfeuchtigkeit 20 bis 80% (nicht kondensierend) Speicher: Temperatur -10 bis 60°C / 14 bis 140°F Luftfeuchtigkeit 10 bis 90% (nicht kondensierend)
Zertifikate		CE, UKCA, EAC

HINWEIS * USB-Peripheriegeräte sind nicht angeschlossen.

ABMESSUNGEN

DEUTSCH

