

WH 75 FPC

starre Wandhalterung mit PC-Fach

Art.-Nr.: 2220

Die WH 75 FPC ist eine starre Wandhalterung für Bildschirme mit einer Größe von 40 - 65" | 102 - 165 cm.

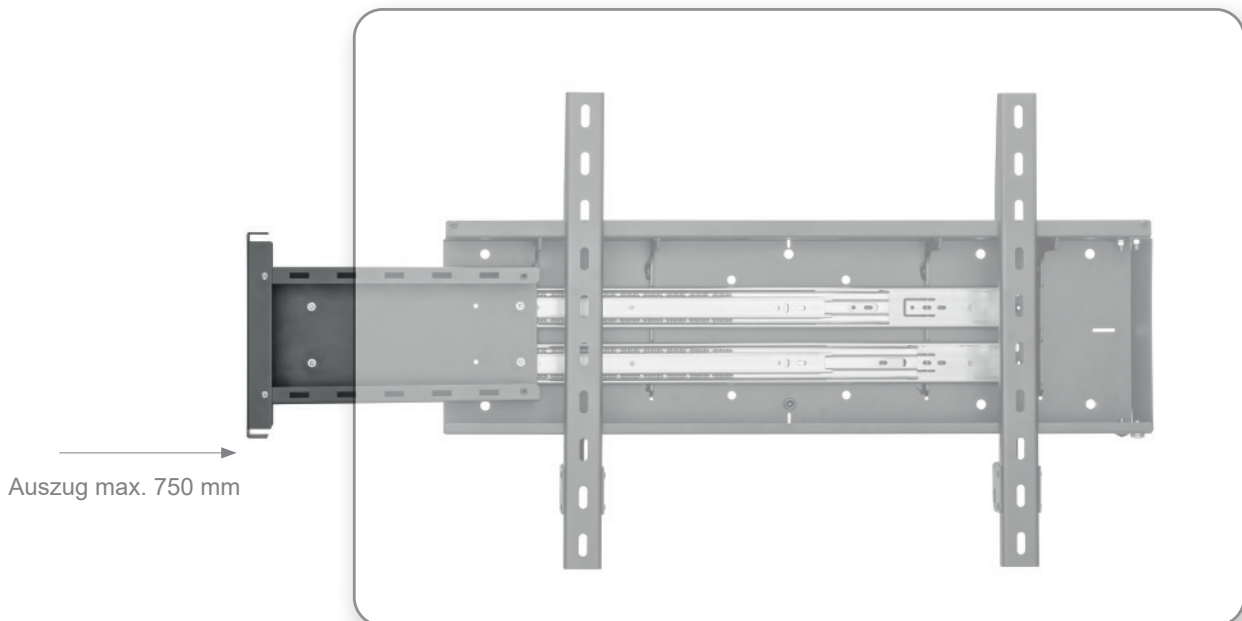
Die Wandhalterung verfügt über eine innovative Auszugsmechanik, welche nicht nur die reine Montage eines Mini-PC ermöglicht, sondern auch einen Zugriff auf diesen im laufenden Betrieb ermöglicht. Das Fach ist bis max. 750 mm ausziehbar.

Die VESA-Universalaufnahme ist im Lieferumfang inkludiert und umfasst die VESA-Norm bis maximal VESA 600 x 400 mm.

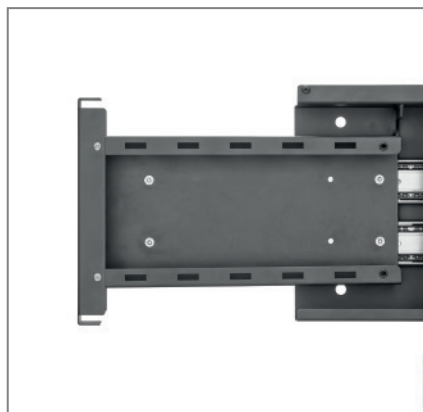
Durch die Verriegelungsoption der Auszugsmechanik ist ein Schutz vor Fremdzugriff gegeben. Auch die VESA-Arme sind optional abschließbar. Zum Beispiel zur Nutzung im öffentlichen Bereich.

Die Ausrichtung des Bildschirms kann dabei wahlweise in Landscape- oder Portrait-Ausrichtung erfolgen. Bitte beachten Sie dafür die Bildschirmgröße.

Die Oberfläche der Halterung ist mit einer schlag- und kratzfesten Pulverbeschichtung in schwarz veredelt.



Fach abschließbar, optional nutzbar



Bauraum für Mini-PC,
B 300 x H 154 x T 68 mm



max. VESA 600 x 400 mm;
117 mm Wandabstand

WH 75 FPC

Art.-Nr.: 2220

starre Wandhalterung mit PC-Fach

- für Flachbildschirme von 40 - 65" | 102 - 165 cm
- Landscape- oder Portrait-Ausrichtung möglich (abhängig von der Bildschirmgröße)
- inkl. VESA-Universalaufnahme, max. 600 x 400 mm
- 117 mm Wandabstand
- Bauraum für PC | B 300 x H 154 x T 68 mm
- inkl. innovativer Auszugsmechanik, z. B. für Mini-PCs
- inkl. Verriegelungsoption des PC-Fachs zum Schutz vor Fremdzugriff
- Zugriff auf den Mini-PC auch im laufenden Betrieb möglich
- 80 kg maximale Traglast
- schlag- und kratzfest pulverbeschichtet
- Farbe: schwarz
- Optional können das PC-Fach und die VESA-Arme mit Vorhängeschlössern gesichert werden. Diese sind nicht im Lieferumfang enthalten.

